

brother

LS2-B838

2本針本縫総合送り大釜ミシン

TWIN NEEDLE UNISON FEED LOCK STITCHER WITH LARGE HOOK

ZWEINADEL-STEPSTICHMASCHINE MIT DREIFACHTRANSPORT UND GROSSEM GREIFER

PIQUEUSE POINT NOUE-2 AIGUILLES-TRIPLE ENTRAINEMENT CROCHET
GRANDE CAPACITE

DOS AGUJAS TRIPLE ARRASTRE CON GARFIO GRANDE

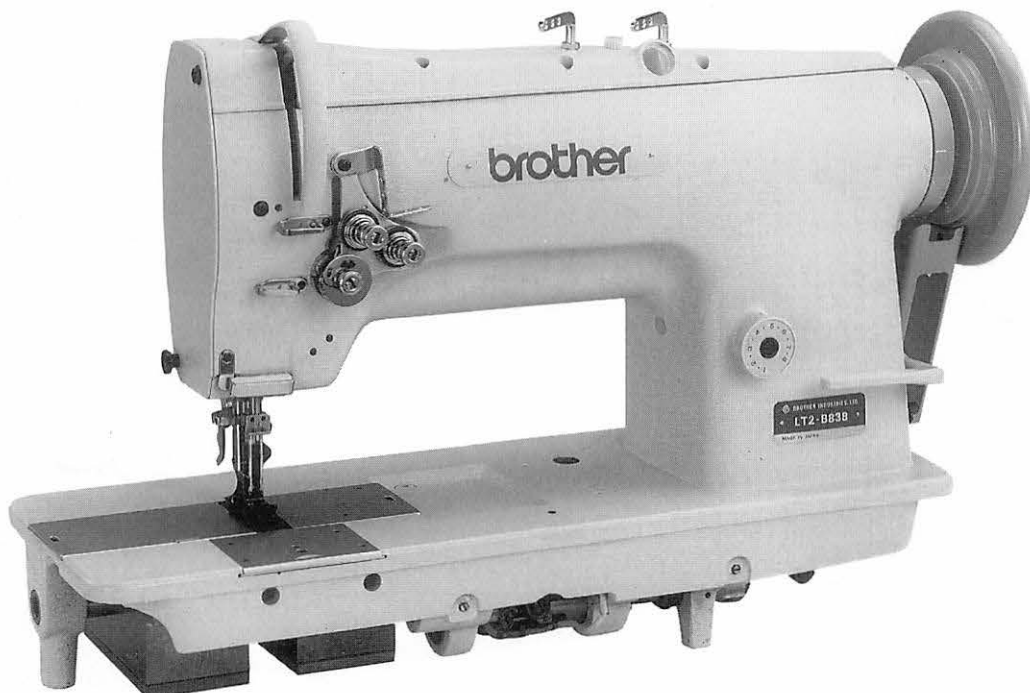
パーツブック

PARTS BOOK

TEILEKATALOG


LIVRE DES PIECES

LIBRO DE REFERENCIA DE PIEZAS



P838101

パーツブックご利用に際して

1. この本は、この本の表紙（正誤表の挿入されている場合は正誤表）に記載されているものと同じプレートが取り付けられているミシンのためのものです。
2. 組単位で補給する部品は、 破線で示しております。
3. この本は1993年3月のデータにもとづいて作成されたものです。
4. 部品は予告なしに設計変更される場合があります。

目 次

A. 主体関係	2
B. 上軸関係	4
C. 送り軸関係	4
D. 針棒揺動関係	6
E. 押エ関係	8
F. 送り関係	10
G. 上送り関係	12
H. カマ関係	14
J. 下軸関係	16
K. 給油潤滑関係	18
L. 糸通シ関係	22
M. ゲージ関係	24
Z 1. 付属品関係	24
Z 2. 付属品関係	26
ゲージ部品一覧表	27
索引	28～31


Notes for using this parts book

1. This book is applicable to sewing machine which have the same plate number as shown on the cover of this book (or correction sheet).
2. Parts supplied as complete assemblies are circled by a dotted line ().
3. This book was prepared based on information available in March 1993.
4. Parts are subject to changes in design without prior notice.

CONTENTS

A . Machine body	2
B . Upper shaft mechanism	4
C . Feed shaft mechanism	4
D . Needle bar rocking mechanism	6
E . Presser foot mechanism	8
F . Feed mechanism	10
G . Upper feed mechanism	12
H . Rotary hook mechanism	14
J . Lower shaft mechanism	16
K . Lubrication	18
L . Threading mechanism	22
M . Gauge parts mechanism	24
Z1 . Accessories	24
Z2 . Accessories	26
GAUGE PARTS LIST	27
INDEX	28 ~ 31

Hinweise zur Verwendung dieser Teileiste

1. Dieses Buch bezieht sich auf die Nähmaschinen mit derselben Kennungsnummer wie auf diesem Buchumschlag (oder auf dem Korrekturblatt).
2. Die Teile, die als kompletter Satz geliefert werden, sind mit einer  gestrichelten Linie umrandet.
3. Dieses Buch basiert auf den Informationen vom März 1993.
4. Modelländerungen sind vorbehalten.

INHALTSVERZEICHNIS

A . Maschinengehäuse	2
B . Obere Welle	4
C . Transport welle	4
D . Nadelstangenbetätigung	6
E . Stoffdrückerfuß	8
F . Transportvorrichtung	10
G . Ober fadenabschneider	12
H . Greifervorrichtung	14
J . Untere welle	16
K . Schmierung	18
L . Fadenführungsvorrichtung	22
M . Lehren	24
Z1. Zubehör	24
Z2. Zubehör	26
LEHRENLISTE	27
VERZEICHNIS	28 ~ 31

Notes sur l'utilisation de ce manuel de pièces détachées

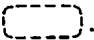
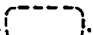
1. Ce manuel est destiné aux machines à coudre ayant le même numéro de plaque montré sur la couverture de ce manuel (ou sur la feuille de corrections).
2. Les pièces fournies en tant qu'assemblages complets sont encadrées avec un trait pointillé .
3. Ce manuel a été fait d'après les renseignements valables au mois de Mars 1993.
4. Les pièces peuvent être sujettes à des modifications sans préavis.

TABLE DES MATIERES

A . Corps de la machine	2
B . Mécanisme de l'arbre supérieur	4
C . Mécanisme de l'arbre entraînement	4
D . Mécanisme de balancement de la barre à aiguille	6
E . Mécanisme du pied presseur	8
F . Mécanisme de l'entraînement	10
G . Mécanisme de coupe-fils supérieur	12
H . Mécanisme de crochet rotatif	14
J . Mécanisme de l'arbre inférieur	16
K . Lubrification	18
L . Mécanisme de l'enfilage	22
M . Pièces d'écartement	24
Z1 . Accessoires	24
Z2 . Accessoires	26
LISTE DE PIÈCES D'ECARTEMENT	27
INDEX	28 ~ 31

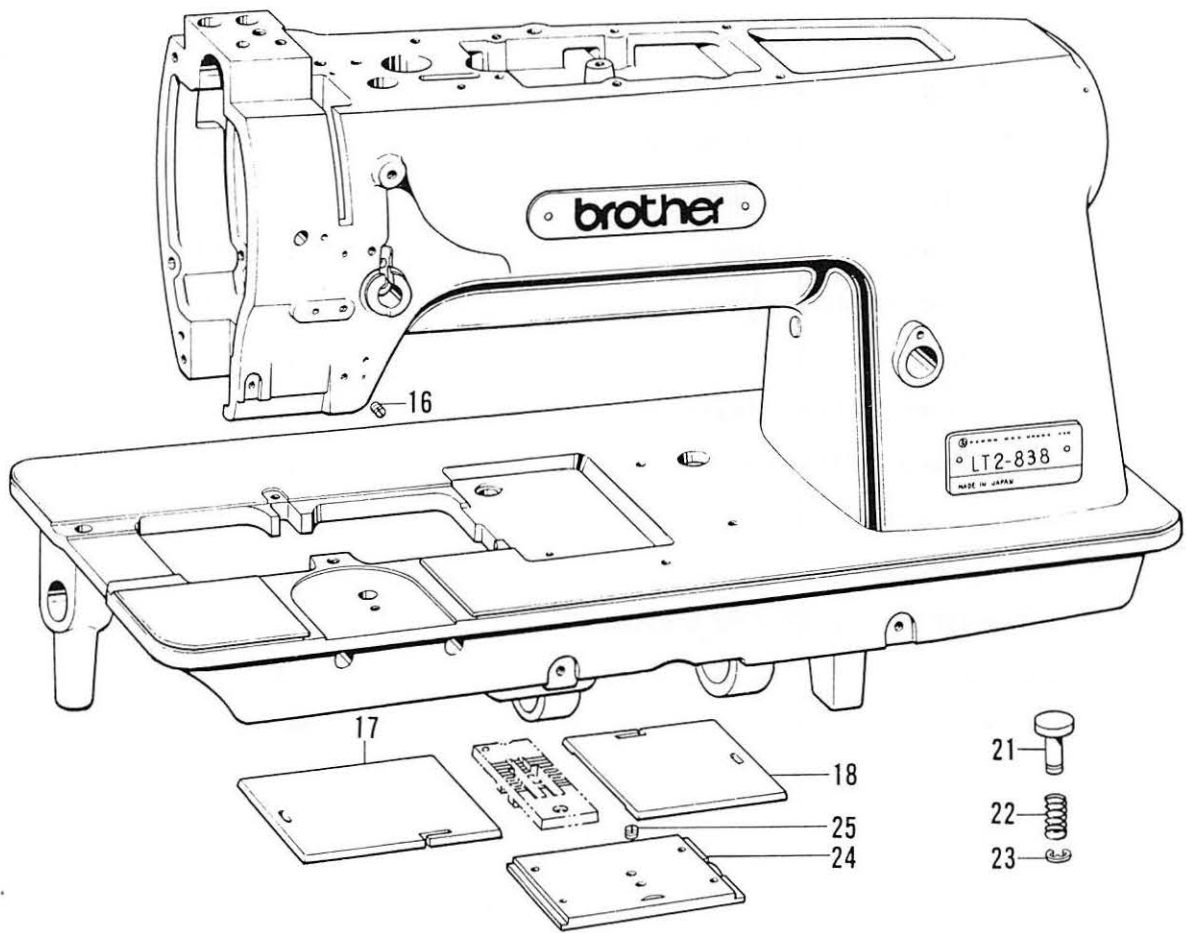
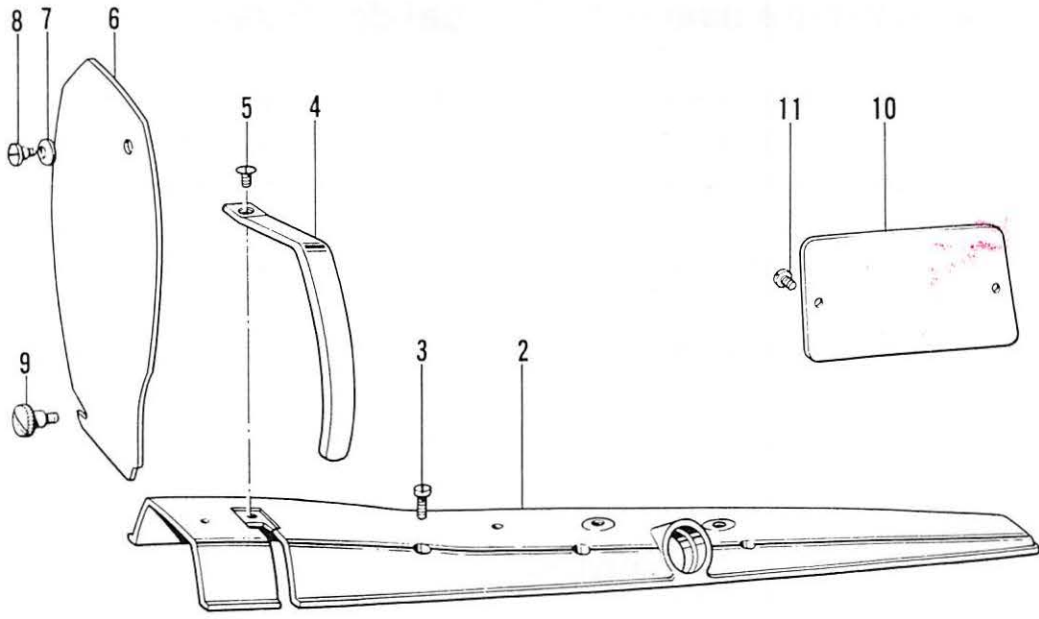
Notas para usar este Manual de Piezas

1. Este libro sirve para todas las máquinas de coser que llevan la misma placa de identificación que la que se puede ver en la tapa de este libro (o en la hoja de erratas).
2. Las piezas suministradas como conjuntos completos se enmarcan con una línea punteada .
3. Este libro ha sido compilado basándose en los datos de que se disponía en marzo 1993.
4. Las piezas quedan sujetas a cambios de diseño sin aviso previo.

INDICE

A . Cuerpo de la máquina	2
B . Mecanismo del eje superior	4
C . Mecanismo del eje alimentación	4
D . Mecanismo de oscilación de la barra de aguja	6
E . Mecanismo de la prensatelas	8
F . Mecanismo de la alimentación	10
G . Dispositivo de cortahilos superior	12
H . Mecanismo del cangrejo	14
J . Mecanismo del eje inferior	16
K . Lubricación	18
L . Mecanismo del enhebrado	22
M . Piezas de calibradores	24
Z1 . Accesorios	24
Z2 . Accesorios	26
LISTA DE PIEZAS DE CALIBRADORES	27
INDICE	28 ~ 31

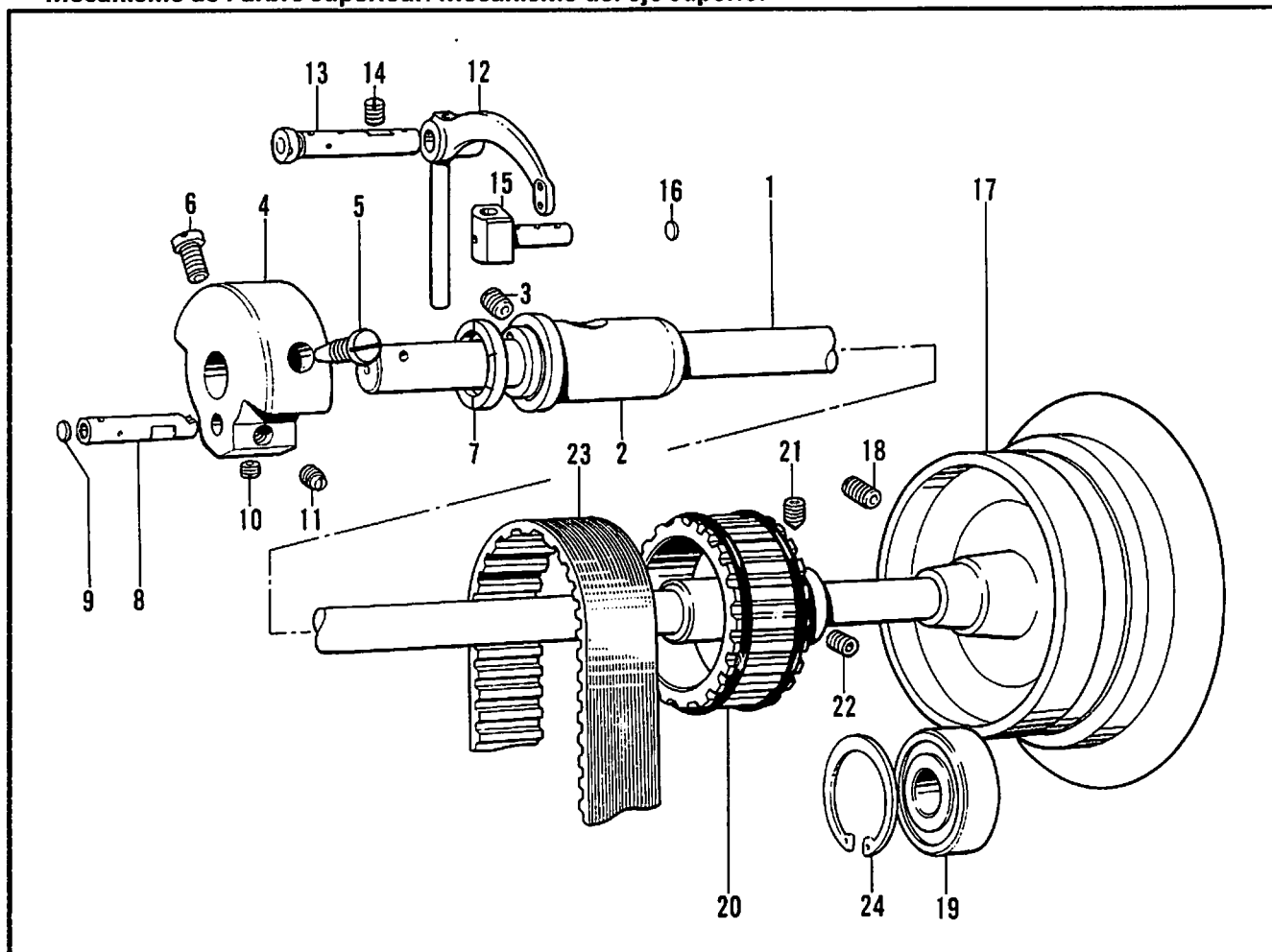
A. 主体関係 / Machine body / Maschinengehäuse /
Corps de la machine / Cuerpo de la máquina



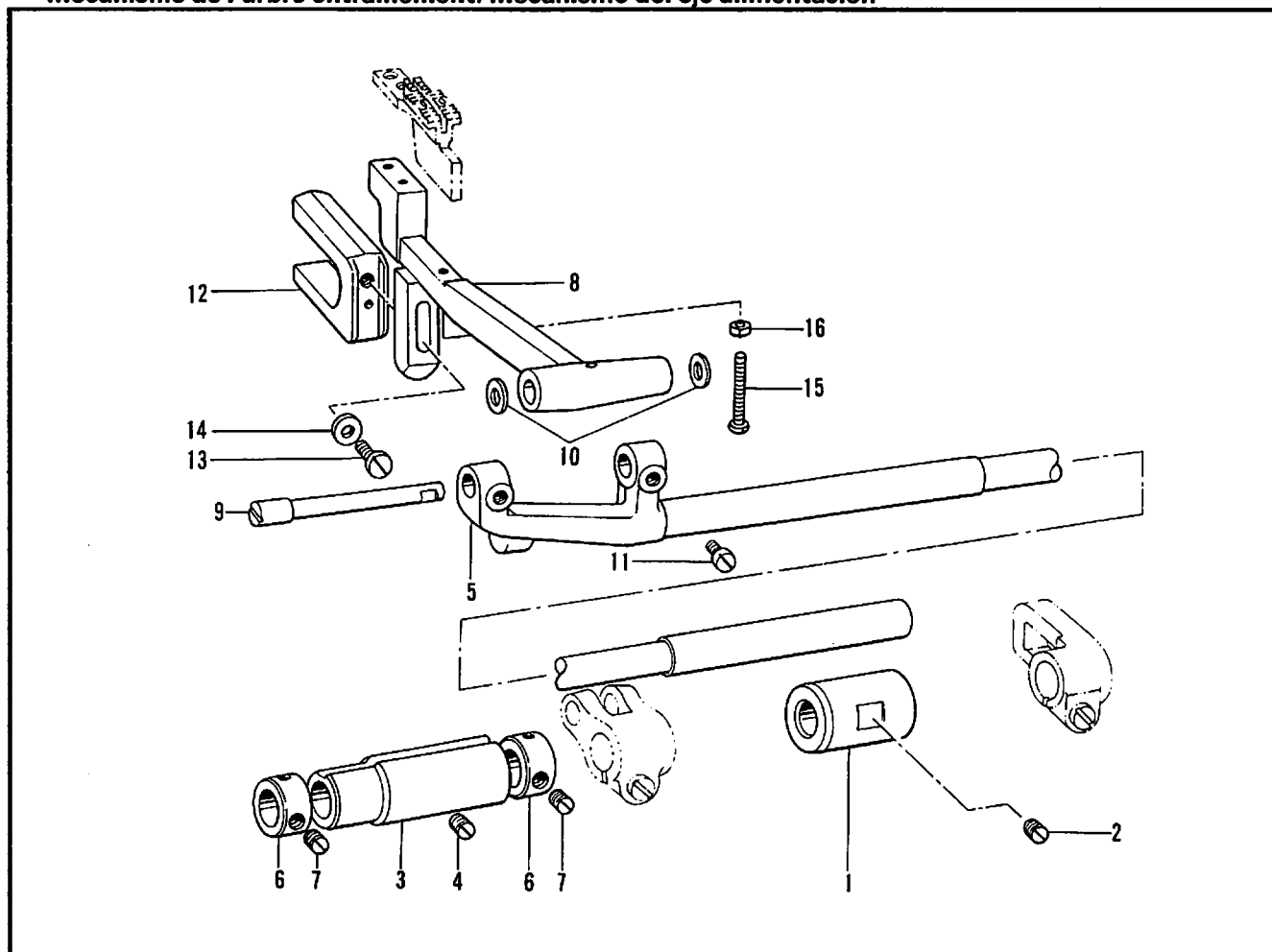
A. 主体関係/Machine body/Maschinengehäuse/
Corps de la machine/Cuerpo de la máquina

REF.NO.	CODE	Q'TY	ヒンメイ	NAME OF PARTS	RMKS
2	153876009	1	ウフフタ	TOP COVER	
3	062681212	7	ナヘ"コ437-40X12	SCREW, PAN M4.37-40X12	
4	150891009	1	テンヒ"ンカハ"	THREAD TAKE-UP COVER	
5	107231002	1	サラネシ"4.76	SCREW, FLAT M4.76	
6	150892009	1	メンイタ	FACE PLATE	
7	146598001	1	ハ"ネサ"ガ"ネ	WASHER, SPRING	
8	153112001	1	タ"ンネシ"3.57	SHOULDER SCREW, M3.57	
9	129984002	1	ツマミネシ"3.57	THUMB SCREW, M3.57	
10	112566009	1	ガ"ワイタ	REAR COVER	
11	062670612	2	ナヘ"コ357-40X6	SCREW, PAN M3.57-40X6	
16	151602002	2	トメネシ"4.37	SET SCREW, M4.37	
17	112606001	1	スヘ"リイタL	SLIDE PLATE (L)	
18	150896001	1	スヘ"リイタR	SLIDE PLATE (R)	
21	112677001	1	オクリチヨウセツボ"タン	FEED CONTROL BUTTON	
22	103607000	1	オクリチヨウセツボ"タンハ"ネ	SPRING	
23	048040342	1	トメフE4	RETAINING RING, E4	
24	112610101	1	スヘ"リイタFクミ	SLIDE PLATE (F) ASSY	
25	116010001	1	トメネシ"5.16	SET SCREW, M5.16	

**B. 上軸関係/Upper shaft mechanism/Obere Welle/
Mécanisme de l'arbre supérieur/Mecanismo del eje superior**



**C. 送り軸関係/Feed shaft mechanism/Transport welle/
Mécanisme de l'arbre entraînement/Mecanismo del eje alimentación**



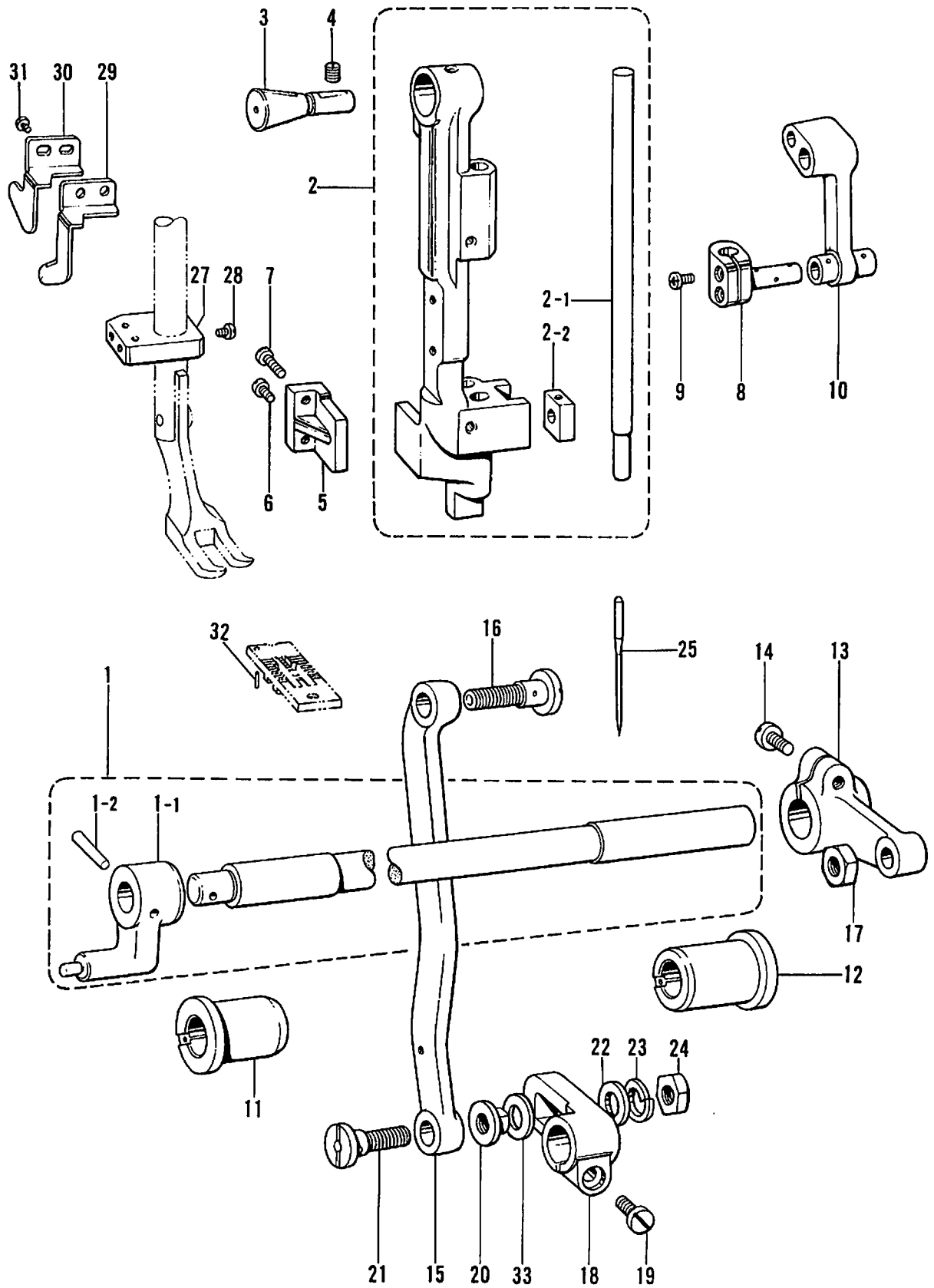
**B. 上軸関係/Upper shaft mechanism/Obere Welle/
Mécanisme de l'arbre supérieur/Mecanismo del eje superior**

REF.NO.	CODE	Q'TY	ヒンメイ	NAME OF PARTS	RMKS
1	112572001	1	ウフジ"ク	UPPER SHAFT	
2	112573101	1	ウフジ"クメタルL	UPPER SHAFT BUSH (L)	
3	013761410	1	トメネジ"5.95クホ"ミ	SET SCREW, (CP) M5.95	
4	112574000	1	デンビ"ンクランク	THREAD TAKE-UP CRANK	
5	100250001	1	シメネジ"7.14	SCREW, M7.14	
6	146141001	1	アタマツキトメネジ"7.14	SET SCREW, M7.14	
7	112576001	1	デンビ"ンクランクリンク"	THREAD TAKE-UP CRANK RING	
8	112577101	1	ハリホ"ウクランク	NEEDLE BAR CRANK	
9	113014000	1	クミヒモフタ	PUSHER	
10	101706001	1	トメネジ"6.35	SET SCREW, M6.35	
11	100251001	1	トメネジ"6.35	SET SCREW, M6.35	
12	153877001	1	デンビ"ン	THREAD TAKE-UP LEVER	
13	112579001	1	デンビ"ンシ"ク	THREAD TAKE-UP LEVER STUD	
14	013761410	2	トメネジ"5.95クホ"ミ	SET SCREW, (CP) M5.95	
15	150899001	1	デンビ"ンスヘ"リコ	THREAD TAKE-UP LEVER SLIDE	
16	113024000	1	クミヒモフタ	PUSHER	
17	150900109	1	プーリー	PULLEY	
18	S09670001	2	トメクホ"ミ595-28X14	SET SCREW, (CP) M5.95-28X14	
19	072620460	1	タマシ"クウケ6204VV	BALL BEARING 6204VV	
20	180157001	1	タイミンク"プーリUクミ	TIMING PULLEY (U) ASSY	
21	016771032	1	アナトガ"リ635X10	SET SCREW, (CN) M6.35X10	
22	014771022	1	アナトメネジ"6.35クホ"ミ	SET SCREW, (CP) M6.35	
23	112586001	1	タイミンク"ヘルト	TIMING BELT	
24	112760001	1	トメワアナヨウC	RETAINING RING, INTERNAL C	

**C. 送り軸関係/Feed shaft mechanism/Transport welle/
Mécanisme de l'arbre entraînement/Mecanismo del eje alimentación**

REF.NO.	CODE	Q'TY	ヒンメイ	NAME OF PARTS	RMKS
1	148493001	1	オクリシ"クメタルR	FEED ROCK SHAFT BUSHING (R)	
2	013761410	1	トメネジ"5.95クホ"ミ	SET SCREW, (CP) M5.95	
3	148494001	1	オクリシ"クメタルL	FEED SHAFT BUSH (L)	
4	013761410	1	トメネジ"5.95クホ"ミ	SET SCREW, (CP) M5.95	
5	148976001	1	スイヘイオクリシ"ク	FEED ROCK SHAFT	
6	113074001	2	セツトカラー	SET COLLAR	
7	101706001	4	トメネジ"6.35	SET SCREW, M6.35	
8	153880001	1	オクリタ"イ	FEED BAR	
9	148977001	1	オクリタ"イトリツケシ"ク	FEED BAR SHAFT	
10	143591001	2	スラストリング"	THRUST RING	
11	104908004	2	アタマツキトメネジ"4.37	SET SCREW, M4.37	
12	150958001	1	オクリタ"イフタマタ	FEED BAR FORK	
13	062761412	1	ナヘ"コ595-28X14	SCREW, PAN M5.95-28X14	
14	025060132	1	ヒラサ"カ"ネシヨウ6	WASHER, PLAIN S 6	
15	062661212	1	ナヘ"コ318-40X12	SCREW, PAN M3.18-40X12	
16	021660102	1	ナツト1 シユ3.18	NUT, 1 M3.18	

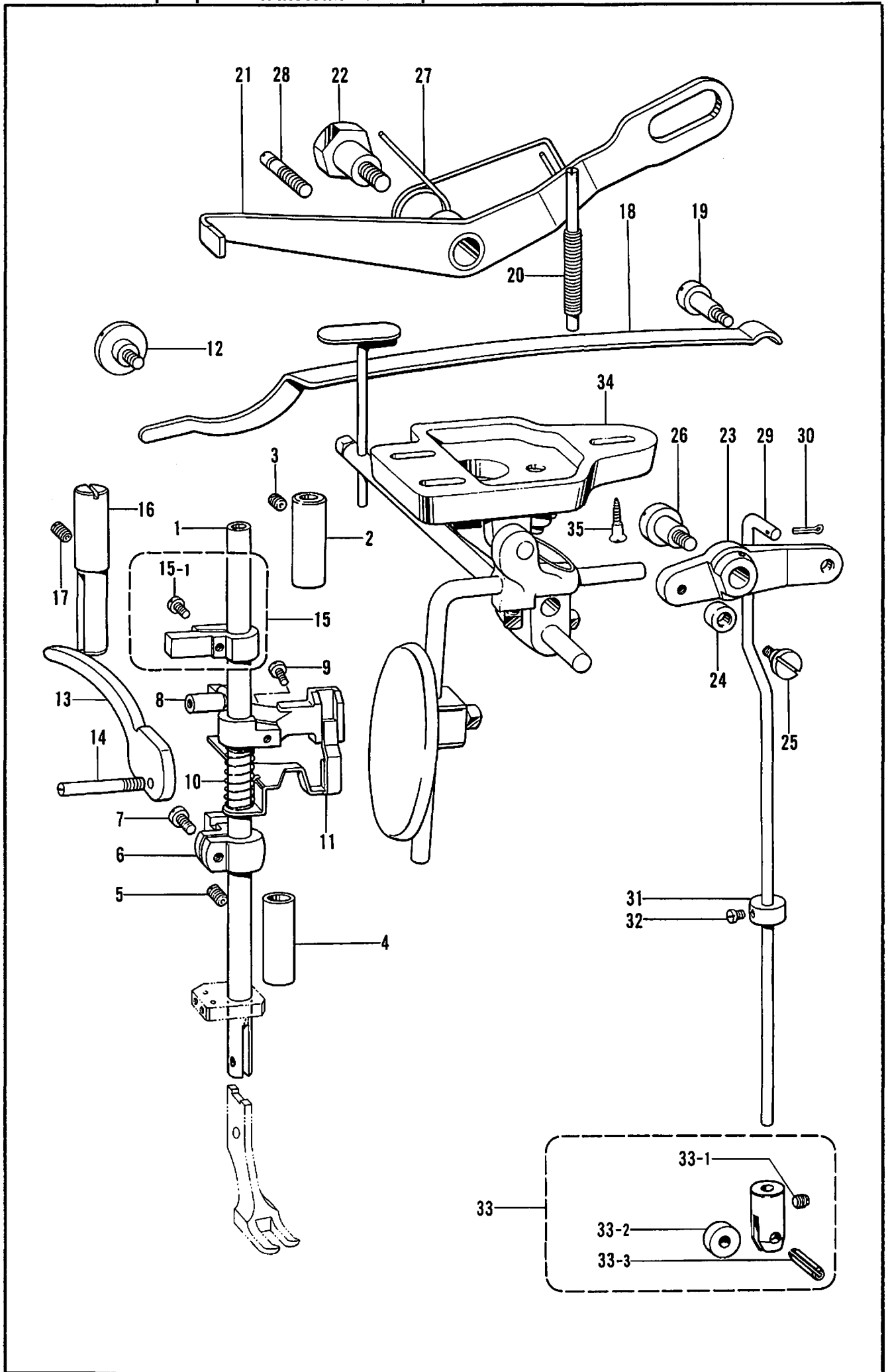
D. 針棒搖動關係 / Needle bar rocking mechanism / Nadelstangenbetätigung /
 Mécanisme de balancement de la barre à aiguille / Mecanismo de oscilación de la barra de aguja



D. 針棒揺動関係 / Needle bar rocking mechanism / Nadelstangenbetätigung /
 Mécanisme de balancement de la barre à aiguille / Mecanismo de oscilación de la barra de aguja

REF.NO.	CODE	Q'TY	ヒンメイ	NAME OF PARTS	RMKS
1	150901001	1	ハリホ"ウヨウト"ウシ"ククミ	WORK CLAMP PRESSER PLATE	
1-1	150902001	1	ハリホ"ウヨウト"ウウテ"	NEEDLE BAR ROCK ARM	
1-2	107030001	1	テーパ°ピン	PIN, TAPER	
2	153878001	1	ハリホ"ウタ"イクミ	NEEDLE BAR SUPPORT ASSY	
2-1	153879001	1	ハリホ"ウ	NEEDLE BAR	
2-2	150907001	1	ハリホ"ウタ"イカクコマ	NEEDLE BAR GUIDE SLIDE BLOCK	
3	150908001	1	ハリホ"ウタ"イシ"ク	NEEDLE BAR STUD	
4	013781012	1	トメネシ"6.35クホ"ミ	SET SCREW, (CP) M6.35	
5	150909001	1	ハリホ"ウタ"イフレト"メ	NEEDLE BAR SUPPORT SWING	
6	062681412	1	ナヘ"コ437-40X14	SCREW, PAN M4.37-40X14	
7	062682012	1	ナヘ"コ437-40X20	SCREW, PAN M4.37-40X20	
8	150910001	1	ハリホ"ウタ"キ	NEEDLE BAR CLAMP	
9	062670812	2	ナヘ"コ3.57-40X8	SCREW, PAN M3.57-40X8	
10	150911001	1	ハリホ"ウクランクロット"	NEEDLE BAR CRANK ROD	
11	112594001	1	ヨウト"ウシ"クメタルL	NEEDLE BAR ROCK SHAFT BUSH (L)	
12	112764001	1	ヨウト"ウシ"クメタルR	NEEDLE BAR ROCK SHAFT BUSH (R)	
13	150912000	1	ハリホ"ウヨウト"ウレンカン	NEEDLE BAR ROCK CONNECTOR	
14	S01304001	1	シメネシ"6.35X18	SCREW, M6.35X18	
15	150913001	1	ハリホ"ウヨウト"ウリンク	NEEDLE BAR ROCK LINK	
16	112597001	1	ヨウト"ウリンクシ"ク	NEEDLE BAR ROCK LINK STUD	
17	101268002	1	ナツト7.94	NUT, M7.94	
18	150914001	1	ハリホ"ウヨウト"ウクランク	NEEDLE BAR ROCK CRANK	
19	S01304001	1	シメネシ"6.35X18	SCREW, M6.35X18	
20	150915001	1	ヨウト"ウクランクカラ-	NEEDLE BAR ROCK CRANK COLLAR	
21	150916001	1	ヨウト"ウリンクシ"ク	NEEDLE BAR ROCK LINK STUD	
22	100197002	1	サ"ガ"ネ	WASHER	
23	203735001	1	ハ"ネサ"ガ"ネ7	WASHER, SPRING 7	
24	021800102	1	ナツト1シユ7.14	NUT,1 M7.14	
25	145646023	2	ミジンハリDPX17(#23)	NEEDLE DPX17 (#23)	
27	151191001	1	ニート"ルガ"ート"ササエ	FINGER GUARD SUPPORTER	
28	144458001	1	アタマツキトメネシ"3.57	SET SCREW, M3.57	
29	151192001	1	イトキリ	THREAD CUTTER	
30	151193001	1	イトキリアンナイイタ	THREAD CUTTER GUIDE PLATE	
31	062660512	2	ナヘ"コネシ"318-40X5	SCREW, PAN M3.18-40X5	
32	113386000	1	ハリイタイチキメピン	POSITIONING PIN	
33	S09027001	1	ヒラサ"ガ"ネシヨウ10	WASHER, PLAIN S 10	

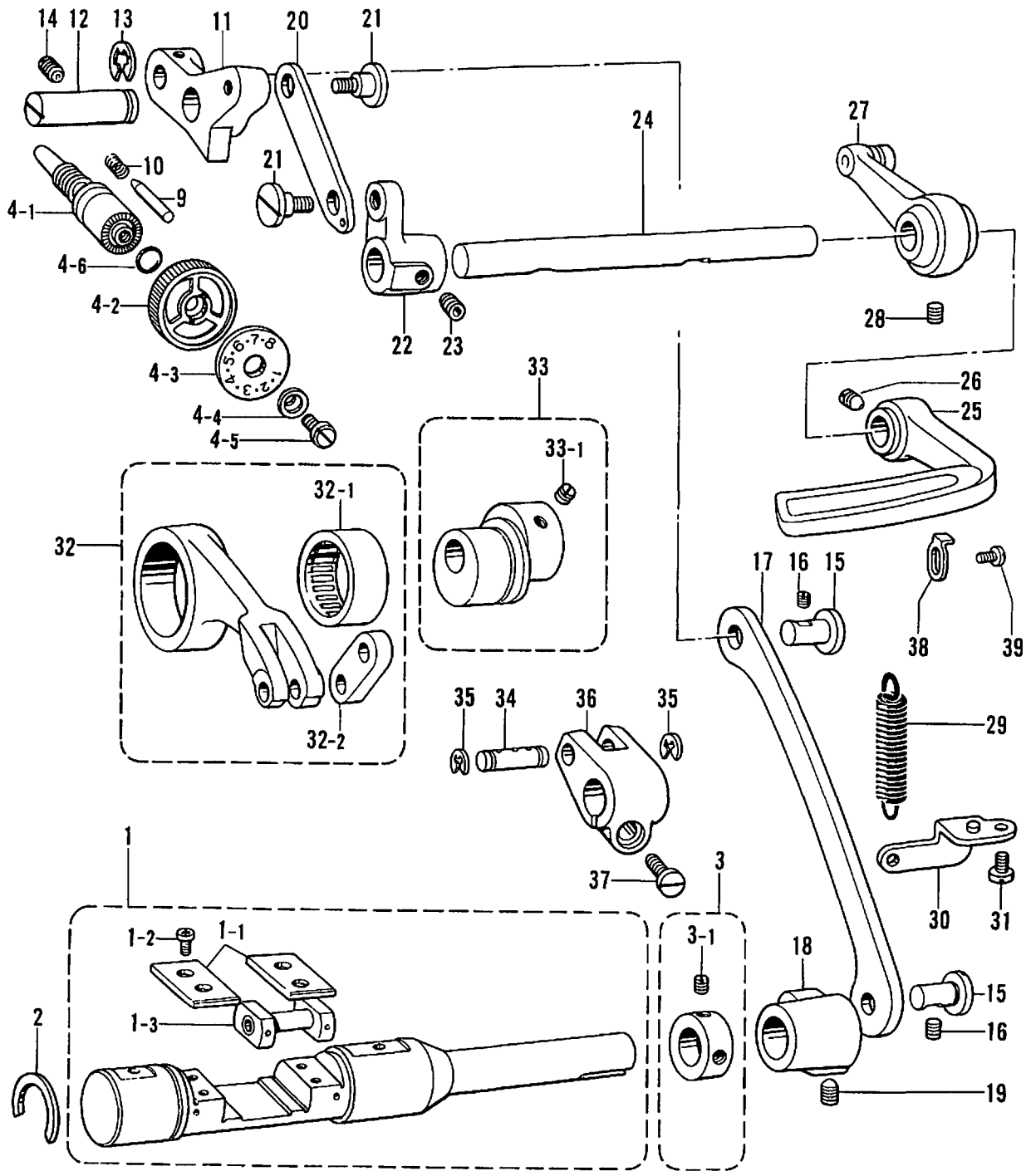
E. 押工関係/Presser foot mechanism/Stoffdrückerfuß/
Mécánisme du pied presseur/Mecanismo de la prensatelas



E. 押工関係/Presser foot mechanism/Stoffdrückerfuß/
Mécánisme du pied presseur/Mecanismo de la prensatelas

REF.NO.	CODE	Q'TY	ヒンメイ	NAME OF PARTS	RMKS
1	112614001	1	オサIホ"ウ	PRESSER BAR	
2	112615001	1	オサIホ"ウメタルJ	PRESSER BAR BUSHING (U)	
3	013760610	1	トメネシ"5.95クホ"ミ	SET SCREW, (CP) M5.95	
4	112763001	1	オサIホ"ウメタルD	PRESSER BAR BUSH (D)	
5	151605001	1	トメネシ"5.95	SET SCREW, M5.95	
6	112616001	1	オサIホ"ウタ"キ	PRESSER BAR GUIDE BRACKET	
7	062670812	1	ナヘ"コ3.57-40X8	SCREW, PAN M3.57-40X8	
8	150918001	1	オサIホ"ウアケ"	PRESSER BAR LIFTER	
9	062712012	1	ナヘ"コ476-32X20	SCREW, PAN M4.76-32X20	
10	150919001	1	イトユルメハ"ネ	TENSION RELEASE SPRING	
11	150920001	1	イトユルメイタ	TENSION RELEASE PLATE	
12	112631001	1	オサIホ"ウアケ"アンナイ	PRESSER BAR LIFTER GUIDE	
13	150921009	1	オサIアケ"	PRESSER FOOT LIFTER	
14	112619001	1	オサIアケ"シ"ク	PRESSER FOOT LIFTER SHAFT	
15	180950001	1	オサIホ"ウアンナイクミ	PRESSER BAR BRACKET ASSY	
15-1	062680712	1	ナヘ"コ437-40X7	SCREW, PAN M4.37-40X7	
16	150922001	1	オサIホ"ウアンナイフ"ツシエ	PRESSER BAR GUIDE SHAFT	
17	013760610	1	トメネシ"5.95クホ"ミ	SET SCREW, (CP) M5.95	
18	118170109	1	オサIイタハ"ネ	PRESSER PLATE SPRING	
19	112623001	1	ダン"ネシ"6.35	SHOULDER SCREW, M6.35	
20	112624001	1	オサIエチヨウセツネシ"	ADJUSTING SCREW	
21	150923109	1	ヒサ"アケ"レハ"-	KNEE LIFTER LEVER	
22	151073001	1	ダン"ネシ"6.35	SHOULDER SCREW, M6.35	
23	151072001	1	ヒサ"アケ"レンケツレハ"-	KNEE LIFTER CONNECTING LEVER	
24	141868001	1	イトキリレハ"-コロ	THREAD TRIMMING LEVER ROLLER	
25	145094001	1	ハンデンリンクタ"ンネシ"	SHOULDER SCREW	
26	149991001	1	ダン"ネシ"6.35	SHOULDER SCREW, M6.35	
27	150924001	1	ヒサ"アケ"レハ"-ハ"ネ	KNEE LIFTER LEVER SPRING	
28	112630001	1	ストツハ"	STOPPER SCREW	
29	155447101	1	ヒサ"アケ"オシホ"ウ	KNEE LIFTER CONNECTING ROD	
30	114909000	1	ワリヒ"ン	PIN, COTTER	
31	159436001	1	セツトカラー	SET COLLAR	
32	104908004	1	アタマツキトメネシ"4.37	SET SCREW, M4.37	
33	156824001	1	ローラフ"ラケツトクミ	ROLLER BRACKET ASSY	
33-1	151601002	1	トメネシ"4.37	SET SCREW, M4.37	
33-2	112636001	1	ヒサ"アケ"オシホ"ウローラ	ROLLER	
33-3	047501242	1	スフ"リンク"ヒ"ンAW5	PIN, SPRING ROLL AW5	
34	151098009	1	ヒサ"アケ"ソウチクミ	KNEE LIFTER ASSY	
35	106030001	3	サラモクネシ"6.2X32	WOOD SCREW, FLAT M6.2X32	

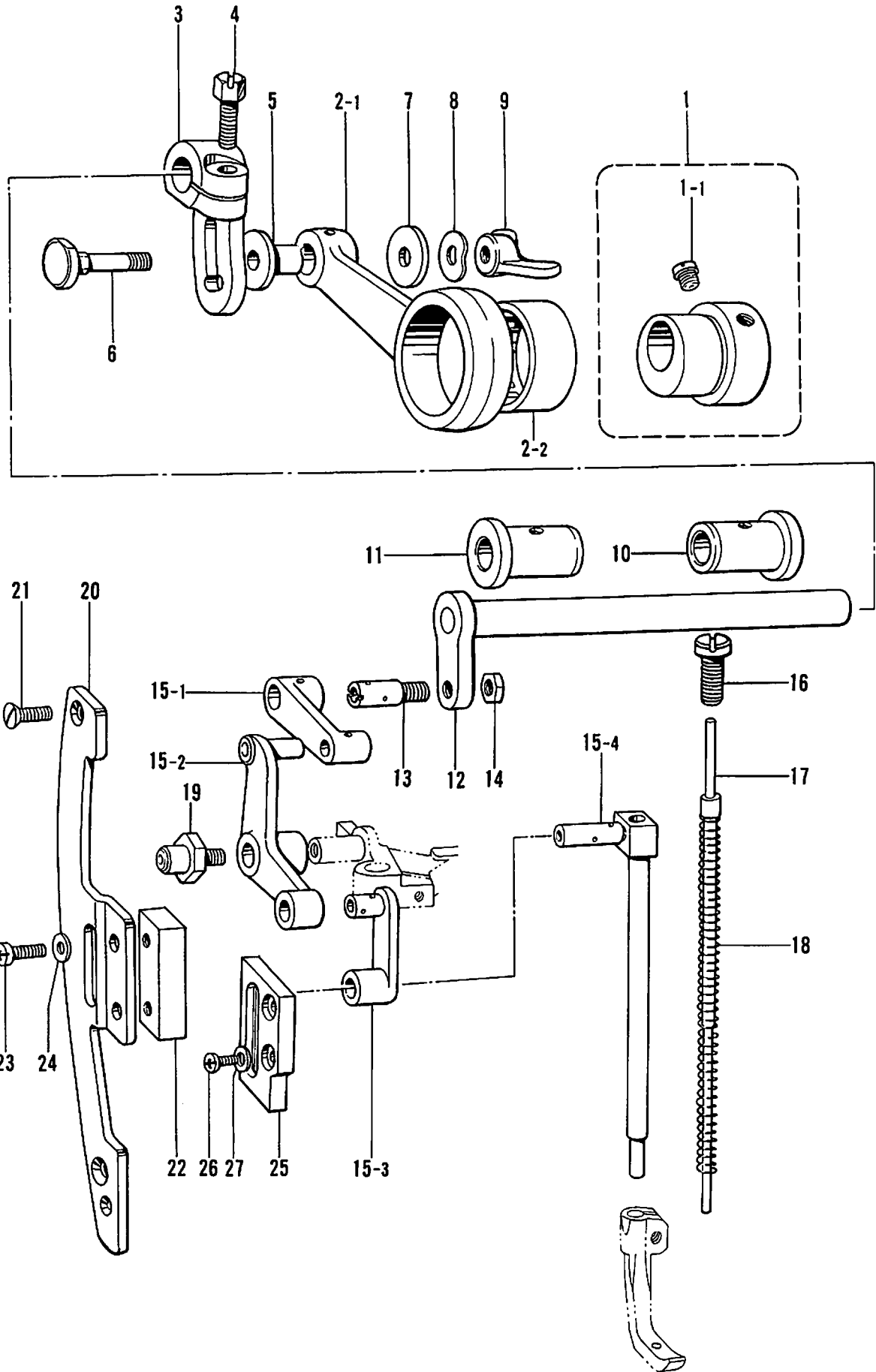
F. 送り関係/Feed mechanism/Transportvorrichtung/
 Mécanisme de l'entraînement/Mecanismo de la alimentación



F. 送り関係/Feed mechanism/Transportvorrichtung/
Mécanisme de l'entraînement/Mecanismo de la alimentación

REF.NO.	CODE	Q'TY	ヒンメイ	NAME OF PARTS	RMKS
1	148771001	1	キリカエキクミ	FEED REGULATOR SHAFT ASSY	
1-1	143594001	2	カクコマアンナイイタ	SLIDE BLOCK GUIDE PLATE	
1-2	062681012	4	ナヘ"コ437-40X10	SCREW, PAN M4.37-40X10	
1-3	145328001	1	キリカエキカクコ"マクミ	FEED REGULATOR SLIDE BLOCK	
2	143597001	1	キリカエキトメフ	RETAINING RING	
3	183493001	1	オクリジ"クセツトカラークミ	FEED SHAFT SET COLLAR ASSY	
3-1	101706001	2	トメネシ"6.35	SET SCREW, M6.35	
4	183608009	1	オクリメモリアイタクミ	STITCH LENGTH CONTROL DIAL	
4-1	109151101	1	オクリチヨウセツネシ"	ADJUSTING SCREW	
4-2	153168009	1	オクリメモリアイタイ	STITCH LENGTH CONTROL DIAL	
4-3	153231009	1	オクリメモリアイ	LENGTH CONTROL DIAL	
4-4	142746002	1	メモリアイオサエ	LENGTH CONTROL PLATE SUPPORT	
4-5	129458102	1	シメネシ"4.76	SCREW, M4.76	
4-6	108549001	1	Oリング"	O RING	
9	145502001	1	メモリアイチキ"メヒン	POSITIONING PIN	
10	100328001	1	メモリアイチキメヒンハ"ネ	SPRING	
11	148489001	1	オクリチヨウセツキ	FEED REGULATOR	
12	148488001	1	オクリチヨウセツキシ"ク	FEED REGULATOR STUD	
13	048070342	1	トメフE7	RETAINING RING, E7	
14	013761410	1	トメネシ"5.95クホ"ミ	SET SCREW, (CP) M5.95	
15	118713001	2	キリカエキレンカンシ"ク	CONNECTING STUD	
16	151602001	2	トメネシ"4.37	SET SCREW, M4.37	
17	148487001	1	キリカエキレンカン	FEED REGULATOR CONNECTING LINK	
18	150925001	1	キリカエキウテ"	FEED REGULATOR SHAFT ARM	
19	118853001	1	アナトメネシ"5.95	SET SCREW, SOCKET M5.95	
20	118746001	1	レハ"ーツキ"テ	CONNECTING PLATE	
21	112072001	2	ダ"ンネシ"4.37	SHOULDER SCREW, M4.37	
22	118747001	1	レハ"ー	FEED REGULATOR BRACKET	
23	118853001	1	アナトメネシ"5.95	SET SCREW, SOCKET M5.95	
24	151080001	1	カエシヌイレハ"ーシ"ク	FEED LEGULATOR LEVER SHAFT	
25	118752009	1	カエシヌイレハ"ー	REVERSE STITCHING LEVER	
26	015771012	1	トメネシ"6.35トカ"リ	SET SCREW, (CN) M6.35	
27	143608001	1	リンククミ	LINK ASSY	
28	014760622	1	アナトメネシ"5.95	SET SCREW, SOCKET M5.95	
29	143609001	1	キリカエキハ"ネ	FEED REGULATOR SPRING	
30	143610001	1	ハ"ネカク	SPRING HOOK	
31	062710812	1	ナヘ"コ476-32X8	SCREW, PAN M4.76-32X8	
32	150926001	1	スイハイオクリレンカンクミ	LEVER FEED CONNECTING ROD ASSY	
32-1	118954000	1	ニート"ルハ"アリンク"	NEEDLE BEARING	
32-2	143613001	1	スイハイオクリウテ"リンク	FEED ROCK ARM LINK	
33	150928001	1	スイハイハンシンリンネシ"ツキ	ECCENTRIC WHEEL WITH SCREW	
33-1	151605001	2	トメネシ"5.95	SET SCREW, M5.95	
34	143616001	1	スイハイオクリウテ"シ"ク	FEED ROCK ARM STUD	
35	048060342	2	トメフE6	RETAINING RING, E6	
36	150930101	1	スイハイオクリウテ"	FEED ROCK ARM	
37	S01304001	1	シメネシ"6.35X18	SCREW, M6.35X18	
38	118865001	1	ストツハ"	REVERSE LEVER STOPPER	
39	062680712	1	ナヘ"コ437-40X7	SCREW, PAN M4.37-40X7	

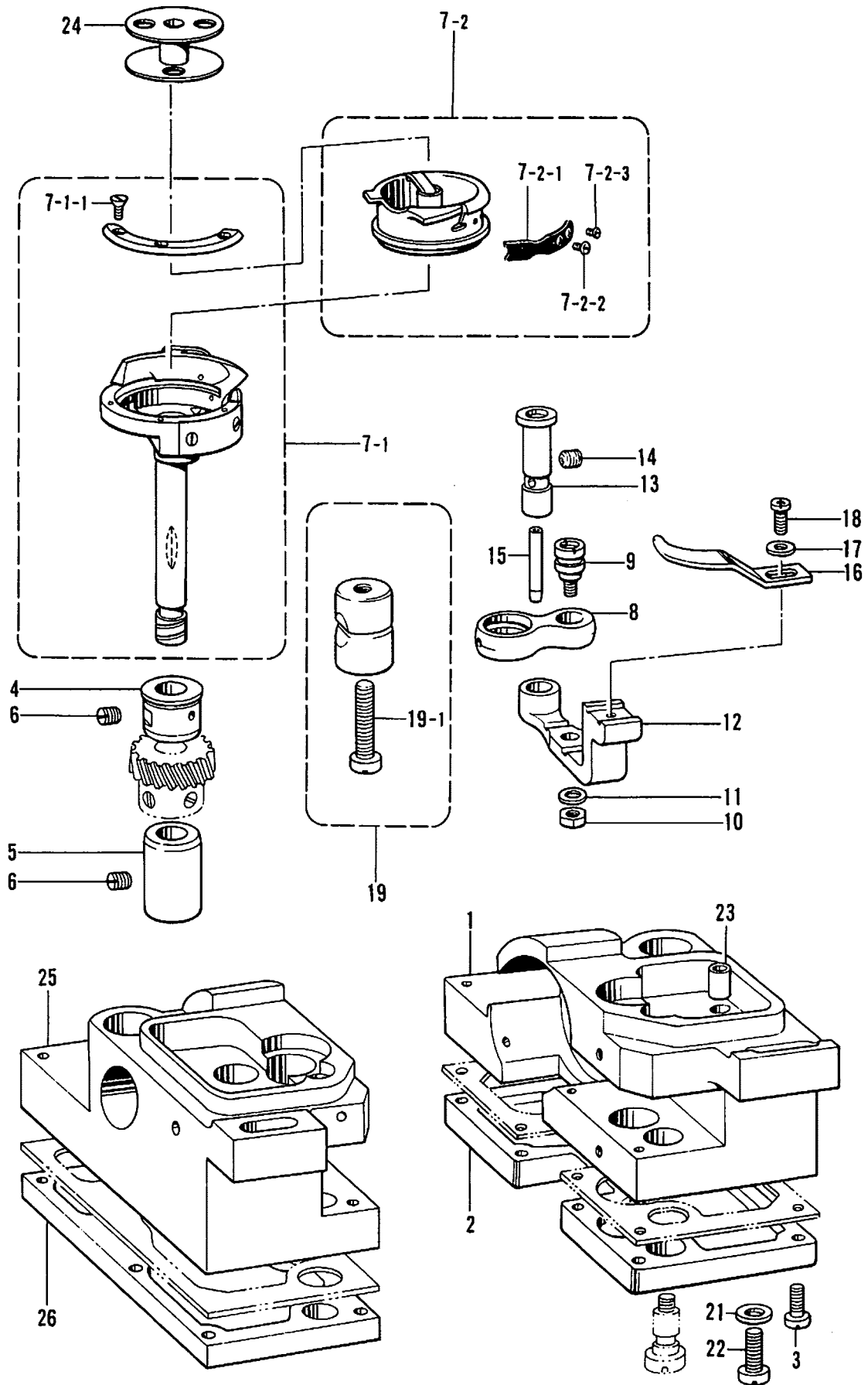
G. 上送り関係/Upper feed mechanism/Ober fadenabschneider/
 Mécanisme de coupe-fils supérieur/Dispositivo de cortahilos superior



G. 上送り関係/Upper feed mechanism/Ober fadenabschneider/
Mécanisme de coupe-fils supérieur/Dispositivo de cortahilos superior

REF.NO.	CODE	Q'TY	ヒンメイ	NAME OF PARTS	RMKS
1	150931001	1	ハンシンリンネシ"ツキ	UPPER FEED ECCENTRIC WHEEL	
1-1	102627001	2	アタマツキトメネシ"6.35	SET SCREW, M6.35	
2	150933000	1	ウフオクリレンカクミ	UPPER FEED CONNECTING ROD ASSY	
2-1	150934000	1	ウフオクリハンシンリンレンカン	UPPER FEED ECCENTRIC WHEEL	
2-2	118954000	1	ニート"ルハ"アリング"	NEEDLE BEARING	
3	150935001	1	ウフオクリハンシンリンクランク	UPPER FEED ECCENTRIC WHEEL	
4	150936001	1	シメネシ"6.35	SCREW, M6.35	
5	150937101	1	カラー	COLLAR	
6	150938101	1	ヒンシ"ネシ"	HINGE SCREW	
7	151090001	1	スラストサ"ガ"ネ	THRUST WASHER	
8	107017002	1	ナミハ"ネサ"ガ"ネ	RIPPLE SPRING WAVE	
9	151015001	1	チヨウナツト6.35	NUT, M6.35	
10	150940000	1	ウフオクリシ"クメタルR	UPPER FEED SHAFT BUSHING (R)	
11	150941000	1	ウフオクリシ"クメタルL	UPPER FEED SHAFT BUSHING (L)	
12	150942001	1	ウフオクリシ"ク	UPPER FEED SHAFT	
13	150943001	1	ウフオクリシ"クダ"ンネシ"	SHOULDER SCREW	
14	150554002	1	ナツト6.35	NUT, M6.35	
15	150944001	1	ウフオクリクミ	UPPER FEED ASSY	
15-1	150945001	1	ハ"ルクランクリンク	BELL CRANK LINK	
15-2	150946001	1	ハ"ルクランク	BELL CRANK	
15-3	150947001	1	ウフオクリオサエリンク	UPPER FEED PRESSER LINK	
15-4	150948001	1	ウフオクリオサエホ"ウ	UPPER FEED PRESSER BAR	
16	150949001	1	ナカオサエチヨウセツネシ"	ADJUSTING SCREW	
17	150950001	1	ウフオクリオサエホ"ウオサエ	PRESSER BAR PRESSER	
18	150951001	1	ウフオクリオサエホ"ウハ"ネ	PRESSER BAR PRESSER SPRING	
19	150952001	1	ハ"ルクランクコロシ"ククミ	BELL CRANK ROLLER STUD ASSY	
20	150954001	1	コロシ"クアンナイイタ	ROLLER STUD GUIDE PLATE	
21	107231002	2	サラネシ"4.76	SCREW, FLAT M4.76	
22	150955001	1	コロシ"クアンナイ	ROLLER STUD GUIDE	
23	062681212	2	ナハ"コ437-40X12	SCREW, PAN M4.37-40X12	
24	025680132	2	ヒラサ"ガ"ネシヨウ4.37	WASHER, PLAIN S 4.37	
25	150956001	1	ナカオサエアンナイイタ	GUIDE PLATE	
26	062681212	2	ナハ"コ437-40X12	SCREW, PAN M4.37-40X12	
27	025680132	2	ヒラサ"ガ"ネシヨウ4.37	WASHER, PLAIN S 4.37	

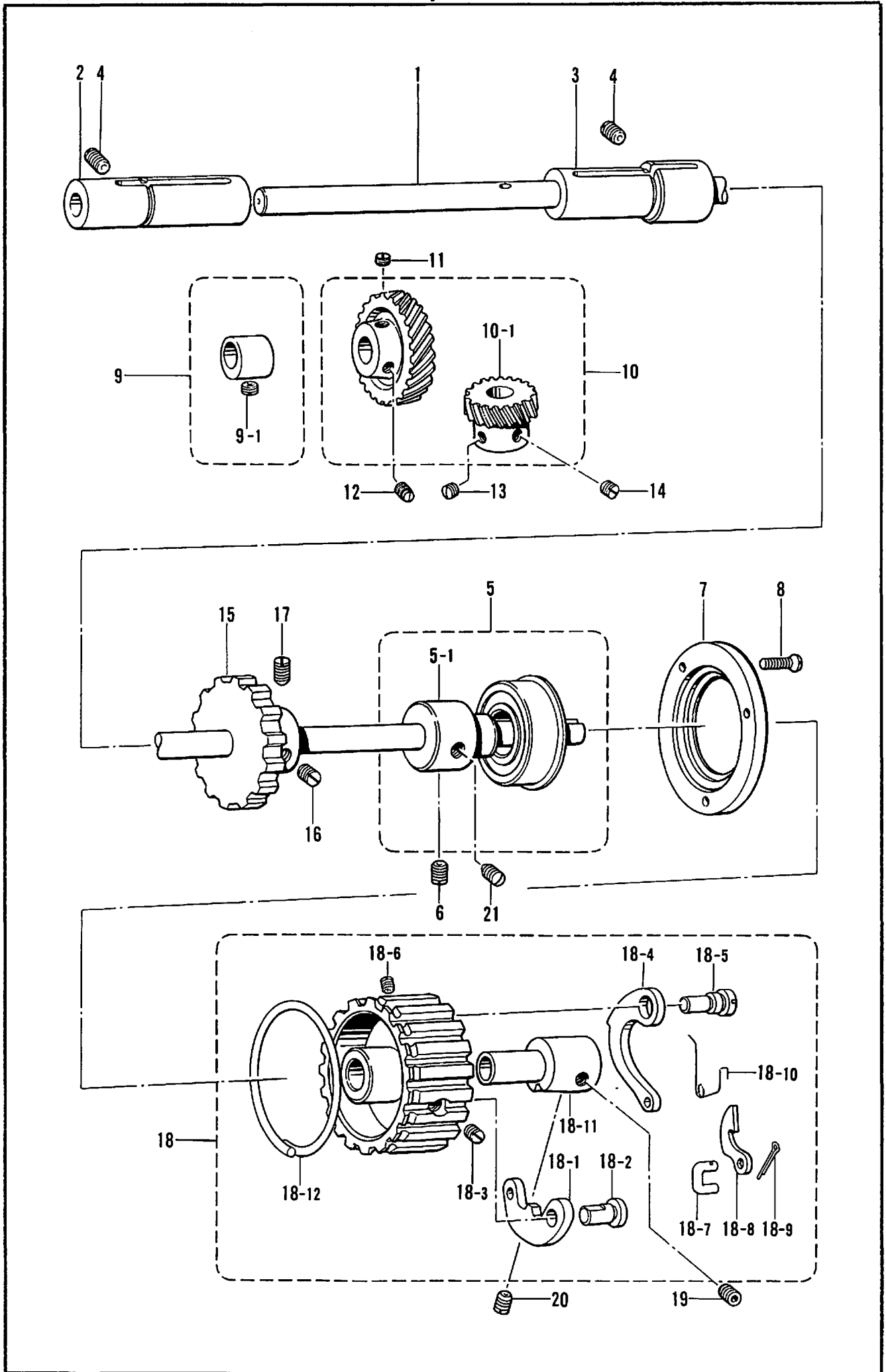
H. カマ関係 / Rotary hook mechanism / Greifvorrichtung /
 Mécanisme de crochet rotatif / Mecanismo del cangrejo



H. カマ関係/Rotary hook mechanism/Greifervorrichtung/
Mécanisme de crochet rotatif/Mecanismo del cangrejo

REF.NO.	CODE	Q'TY	ヒンメイ	NAME OF PARTS	RMKS
1	150963001	1	カマト"タ"イR	ROTARY HOOK BASE (R)	
2	112702001	1	カマト"タ"イオイルタンクR	ROTARY HOOK BASE OIL RESERVOIR	
3	100320002	16	シメネシ"4.76	SCREW, M4.37	
4	150964101	2	カマシ"クメタルU	ROTARY HOOK SHAFT BUSHING (U)	
5	150965001	2	カマシ"クメタルD	ROTARY HOOK SHAFT BUSHING (L)	
6	107794001	4	トメネシ"4.76	SET SCREW, M4.37	
7	153912001	2	カマクミ	ROTARY HOOK ASSY	
7-1-1	151027001	6	ウチカマオサイトメネシ"	INNER ROTARY HOOK SET SCREW	
7-2	151491001	2	ウチカマクミ	INNER ROTARY HOOK ASSY	
7-2-1	151495001	2	チヨウシハ"ネ	ADJUSTING SPRING	
7-2-2	151029001	2	チヨウシネシ"	ADJUSTING SCREW	
7-2-3	151030001	2	チヨウシハ"ネトメネシ"	SET SCREW	
8	150967101	2	オープナーリンク	OPENER LINK	
9	148005001	2	オープナーリンクシ"ク	OPENER LINK SHAFT	
10	110161006	2	ナツト4.76	NUT, M4.76	
11	025710232	2	ヒラサ"ガ"ネチユウ4.76	WASHER, PLAIN M 4.76	
12	150968001	2	オープナーレハ"ー	OPENER CRANK	
13	150969001	2	オープナーレハ"ーシ"ク	OPENER CRANK STUD	
14	153483001	2	トメネシ"4.76	SET SCREW, M4.76	
15	112696000	1	ハ"イフ"	PIPE	
16	150970001	2	ホ"ビ"ンケースオープナー	BOBBIN CASE OPENER	
17	105161002	2	サ"ガ"ネ	WASHER	
18	062670812	2	ナヘ"ゴ3.57-40X8	SCREW, PAN M3.57-40X8	
19	S07658001	2	ピンチスリーブ"クミ	PINCH SLEEVE ASSY	
19-1	112700001	2	シメネシ"5.95	SCREW, M5.95	
21	100197002	2	サ"ガ"ネ	WASHER	
22	105351002	2	シメネシ"6.35	SCREW, M6.35	
23	115287000	2	ハ"イフ"	OIL PIPE	
24	150971001	2	ホ"ビ"ン	BOBBIN	
25	153911001	1	カマト"タ"イL	ROTARY HOOK BASE (L)	
26	112686001	1	カマト"タ"イオイルタンクL	ROTARY HOOK BASE OIL RESERVOIR	

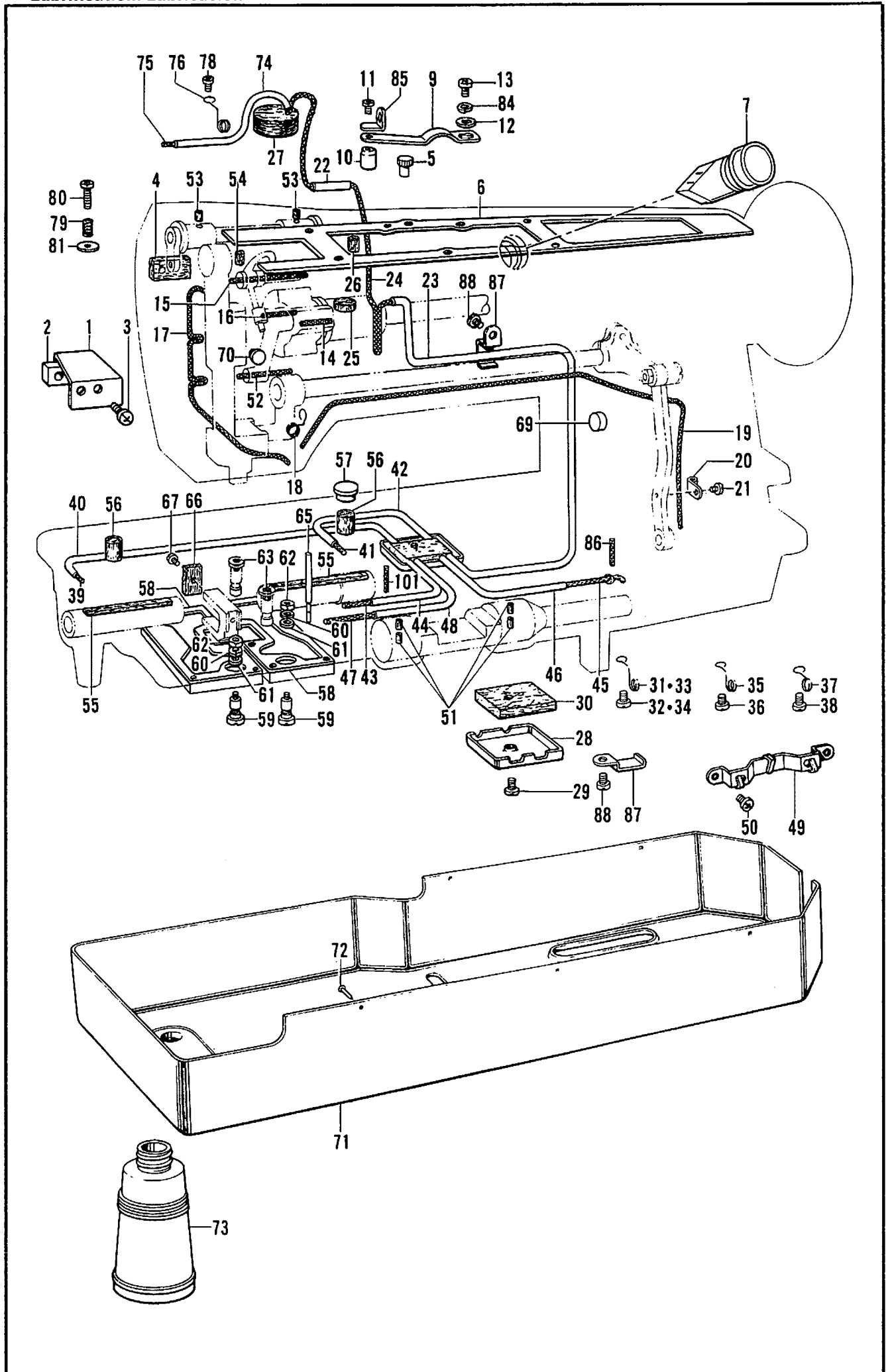
J. 下軸関係/ Lower shaft mechanism/ Untere welle/
 Mécanisme de l'arbre inférieur/ Mecanismo del eje inferior



J. 下軸関係/Lower shaft mechanism/Untere welle/
 Mécanisme de l'arbre inférieur/Mecanismo del eje inferior

REF.NO.	CODE	Q'TY	ヒンメイ	NAME OF PARTS	RMKS
1	153913101	1	シタシク	LOWER SHAFT	
2	148503000	1	カマト"タ"イメタルL	ROTARY HOOK BASE BUSH (L)	
3	148502000	1	カマト"タ"イメタルR	ROTARY HOOK BASE BUSH (R)	
4	151605001	2	トメネシ"5.95	SET SCREW, M5.95	
5	150975001	1	シタシクタマシ"クウケクミ	LOWER SHAFT BALL BEARING ASSY	
5-1	150976001	1	タマシ"クウケフ"ツシユ	BALL BEARING BUSH	
6	013771212	1	トメネシ"6.35クホ"ミ	SET SCREW, (CP) M6.35	
7	112668001	1	タマシ"クウケオサエ	PRESSER	
8	S01701001	3	マルサラネシ"3.57X12	SCREW, FLAT M3.57X12	
9	181486001	1	シ"ヨウケ"ヘンシンリンクミ	VERTICAL FEED ECCENTRIC WHEEL	
9-1	112684001	1	トメネシ"6.35	SET SCREW, M6.35	
10	180949001	2	スパ"イラルギ"ヤクミ	SPIRAL GEAR ASSY	
10-1	112689001	2	ピ"ニオン	PINION	
11	112684001	2	トメネシ"6.35	SET SCREW, M6.35	
12	100251001	4	トメネシ"6.35	SET SCREW, M6.35	
13	112684001	2	トメネシ"6.35	SET SCREW, M6.35	
14	101706001	4	トメネシ"6.35	SET SCREW, M6.35	
15	150977101	1	ロツク"ラチエツト	ROCK RATCHET	
16	013771212	1	トメネシ"6.35クホ"ミ	SET SCREW, (CP) M6.35	
17	015771212	1	トメネシ"6.35トカ"リ	SET SCREW, (CN) M6.35	
18	150978101	1	タイミン"グ"プ"ー"リDクミS	TIMING BELT PULLEY (D) ASSY S	
18-1	150980101	1	ロツク"レハ"ー	ROCK LEVER	
18-2	150981101	1	ロツク"レハ"ー"シ"ク	ROCK LEVER STUD	
18-3	152718001	1	アナトメネシ"5.95	SET SCREW, SOCKET M5.95	
18-4	150982101	1	ロツク"レハ"ー"ハ"ネ	LOCK LEVER SPRING	
18-5	150983101	1	ロツク"レハ"ー"ハ"ネシ"ク	LOCK LEVER SPRING SHAFT	
18-6	152718001	1	アナトメネシ"5.95	SET SCREW, SOCKET M5.95	
18-7	150984001	1	レンケツ"リンク	CONNECTING LINK	
18-8	150985101	1	ラチエツト	RATCHET	
18-9	114909000	1	フリ"ビ"ン	PIN, COTTER	
18-10	150986001	1	ラチエツト"ハ"ネ	RATCHET SPRING	
18-11	150987001	1	カラ"ー	COLLAR	
18-12	112585001	1	タイミン"グ"プ"ー"リ"リンク"	TIMING PULLEY RING	
19	014771022	1	アナトメネシ"6.35クホ"ミ	SET SCREW, SOCKET (CP) M6.35	
20	148821001	1	アナトメネシ"6.35トカ"リ	SET SCREW, SOCKET (CN) M6.35	
21	015771212	1	トメネシ"6.35トカ"リ	SET SCREW, (CN) M6.35	

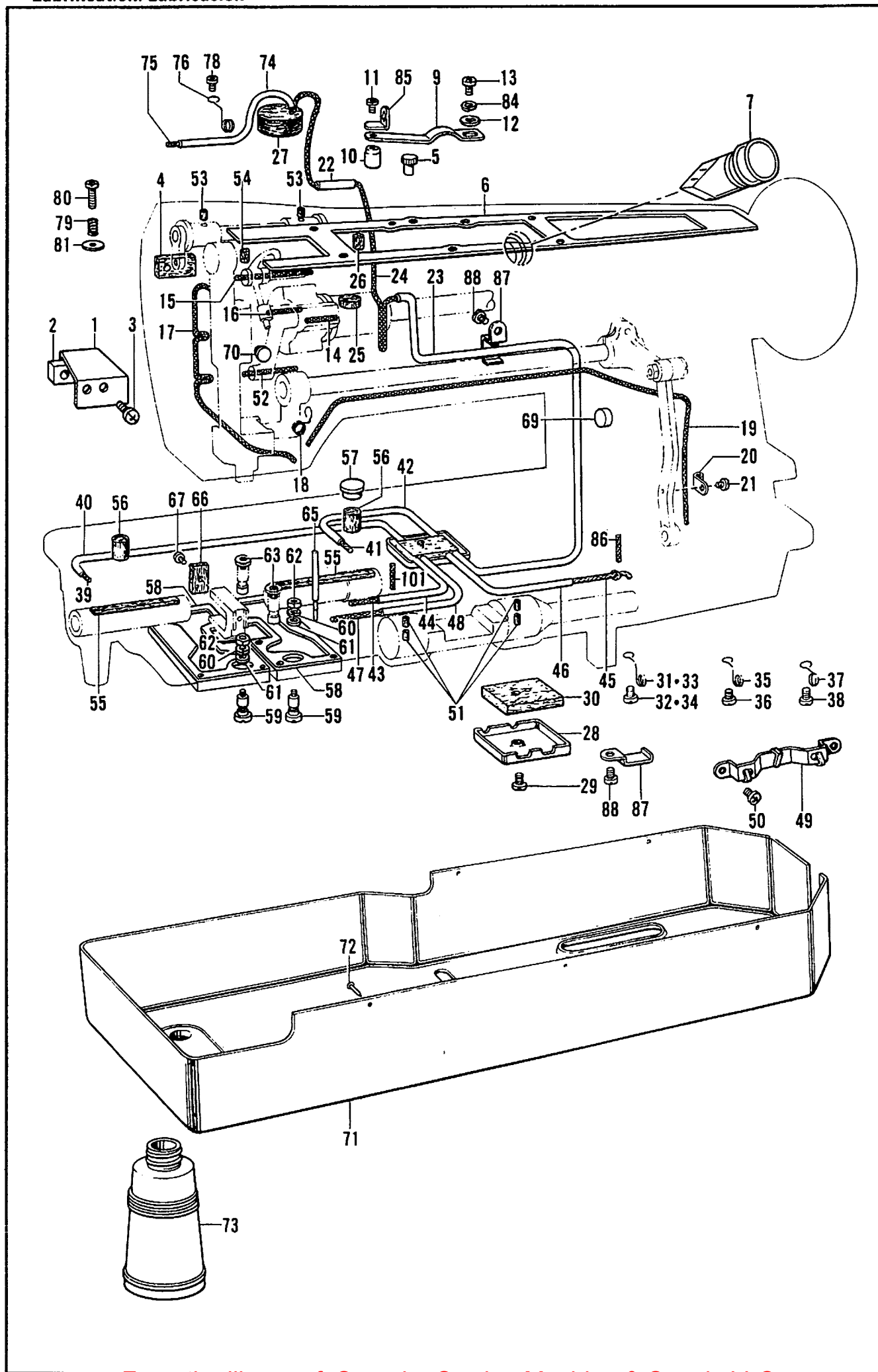
K. 給油潤滑關係 / Lubrication / Schmierung /
Lubrification / Lubricación



K. 給油潤滑関係 / Lubrication / Schmierung /
Lubrification / Lubricación

REF.NO.	CODE	Q'TY	ヒンメイ	NAME OF PARTS	RMKS
1	150988001	1	オイルヨケイタ	OIL STOPPER PLATE	
2	112717001	1	オイルヨケイタオサエカネ	OIL STOPPER PLATE PRESSER	
3	062711212	1	ナヘ"コ476-32X12	SCREW, PAN M4.76-32X12	
4	148762001	1	テンビ"ンフエルト	FELT	
5	113526009	1	オイルクチセン	CAP FOR OIL INLET	
6	150989000	1	ウツフタハ"ツキング"	TOP COVER PACKING	
7	150990001	1	オイルゲ"ーシ"マト"	OIL GAUGE WINDOW	
9	150993101	1	キユウユプリコハ"ネ	SPRING	
10	150994000	1	キユウユプリコ	OIL PENDULUM	
11	062670612	1	ナヘ"コ357-40X6	SCREW, PAN M3.57-40X6	
12	025680232	1	ヒラサ"ガ"ネチユウ4.37	WASHER, PLAIN M 4.37	
13	062680612	1	ナヘ"コ4.37-40X6	SCREW, PAN M4.37-40X6	
14	112735000	1	クミヒモ (L=45)	WICK (L=45)	
15	150995000	1	クミヒモ	WICK	
16	114693001	1	クミヒモ (L=30)	WICK (L=30)	
17	150996000	1	クミヒモ	WICK	
18	112744001	1	クミヒモササエ	WICK SUPPORT	
19	112736000	1	クミヒモ (L=440)	WICK (L=440)	
20	112739001	2	クミヒモササエ	WICK SUPPORT	
21	062670512	2	ナヘ"コ357-40X5	SCREW, PAN M3.57-40X5	
22	112669001	1	ヒ"ニールチューブ"	OIL TUBE	
23	150998000	1	ヒ"ニールチューブ"	OIL TUBE	
24	148731000	1	クミヒモ(L=720)	WICK (L=720)	
25	112734001	1	ウツシ"クメタルLフエルト	UPPER SHAFT BUSH (L) FELT	
26	112754001	1	フエルト	FELT	
27	141742001	1	オイルフエルトA	FELT	
28	148729001	1	キユウカンササエ	OIL TUBE SUPPORTER	
29	062711012	1	ナヘ"コ476-32X10	SCREW, PAN M4.76-32X10	
30	148732001	1	ヘ"ツト"オイルフエルト	FELT	
31	112743001	2	クミヒモササエ	WICK SUPPORT	
32	060670512	2	ハ"イント"357-40X5	SCREW, BIND M3.57-40X5	
33	112743001	3	クミヒモササエ	WICK SUPPORT	
34	060670512	3	ハ"イント"357-40X5	SCREW, BIND M3.57-40X5	
35	112744001	3	クミヒモササエ	WICK SUPPORT	
36	060670512	3	ハ"イント"357-40X5	SCREW, BIND M3.57-40X5	
37	112745001	1	クミヒモササエ	WICK HOLDER	
38	060670512	1	ハ"イント"357-40X5	SCREW, BIND M3.57-40X5	
39	150999000	1	クミヒモ	WICK	
40	151000100	1	ヒ"ニールチューブ"	OIL TUBE	
41	151001000	1	クミヒモ	WICK	
42	143671000	1	ヒ"ニールチューブ"	OIL TUBE	
43	151002000	1	クミヒモ	WICK	
44	143671000	1	ヒ"ニールチューブ"	OIL TUBE	
45	151003000	1	クミヒモ	WICK	
46	151004000	1	ヒ"ニールチューブ"	OIL TUBE	
47	151005000	1	クミヒモ	WICK	
48	143671000	1	ヒ"ニールチューブ"	OIL TUBE	
49	143673001	1	キリカエキクミヒモササエ	WICK SUPPORT	
50	062660412	2	ナヘ"コ318-40X4	SCREW, PAN M3.18-40X4	
51	148743001	4	フエルト	FELT	
52	112728001	1	クミヒモ (L=50)	WICK (L=50)	
53	107155001	2	フエルト	FELT	
54	107155001	1	フエルト	FELT	
55	113362001	2	カマト"タ"イメタルRフエルト	ROTARY HOOK BASE BUSH (R) FELT	
56	112753001	2	フエルト	FELT	
57	112758009	1	ヘ"ツト"オイルフタ	OIL CAP	
58	112755000	2	カマト"タ"イハ"ツキン	PACKING	
59	112756001	2	カマオイルチヨウセツネシ"	ADJUSTING SCREW	
60	028680242	2	ハ"ネサ"ガ"ネ2-4.37	WASHER, SPRING 2-4.37	
61	100645003	2	サ"ガ"ネ	WASHER	
62	105234003	2	ナツト4.37	NUT, M4.37	
63	107155001	2	フエルト	FELT	

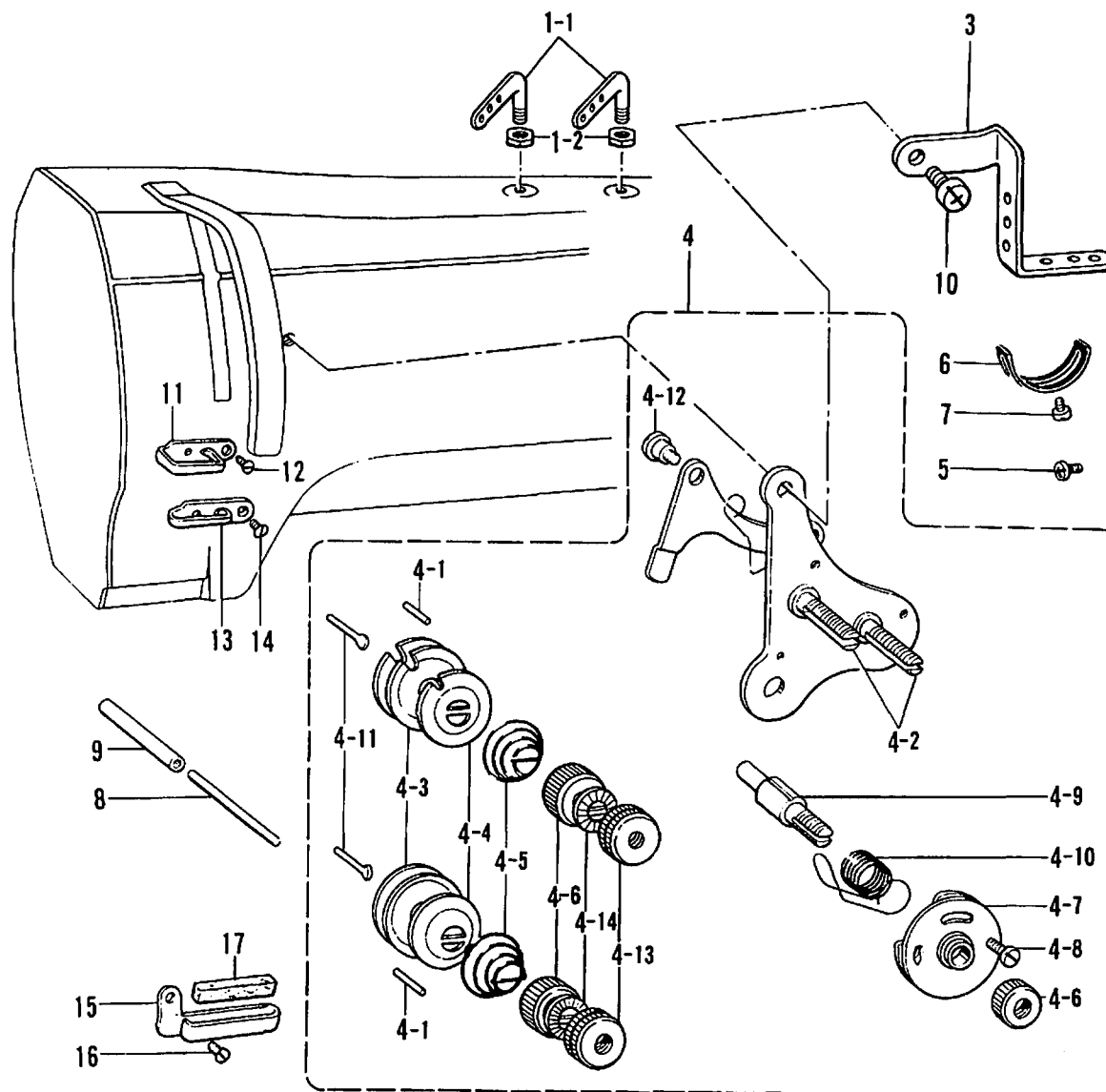
K. 給油潤滑関係 / Lubrication / Schmierung /
Lubrification / Lubricación



K. 給油潤滑関係 / Lubrication / Schmierung /
Lubrication / Lubricación

REF.NO.	CODE	Q'TY	品名	NAME OF PARTS	RMKS
65	151006001	2	オイルゲージ	OIL GAUGE	
66	112759001	1	オクリタ"イフタマタフェルト	FELT	
67	100257010	1	シメネジ"3.57	SCREW, M3.57	
69	143766009	1	メクラセン	OIL CAP	
70	104450109	1	メクラセン	OIL CAP	
71	151007101	1	オイルパン	OIL PAN	
72	109714000	5	クキ	NAIL	
73	114486002	1	ホ"リオイルラ"タイ	OILER	
74	143671000	1	ヒ"ニルチューブ	OIL TUBE	
75	151097000	1	クミヒモ	WICK	
76	112743001	1	クミヒモササエ	WICK SUPPORT	
78	060670512	1	ハ"イント"357-40X5	SCREW, BIND M3.57-40X5	
79	155485001	1	キユウユチヨウセツハ"ネ	OIL ADJUSTING SPRING	
80	062711612	1	ナヘ"コ476-32X16	SCREW, PAN M4.76-32X16	
81	116662003	1	サ"カ"ネ	WASHER	
84	028680242	1	ハ"ネサ"カ"ネ2-4.37	WASHER, SPRING 2-4.37	
85	146454001	1	トメテコストツハ°	CLOTH PLATE LEVER STOPPER	
86	111191001	2	クミヒモ (L=35)	WICK (L=35)	
87	114297001	2	フェルトオサエ	FELT SUPPORT	
88	062670512	2	ナヘ"コ357-40X5	SCREW, PAN M3.57-40X5	

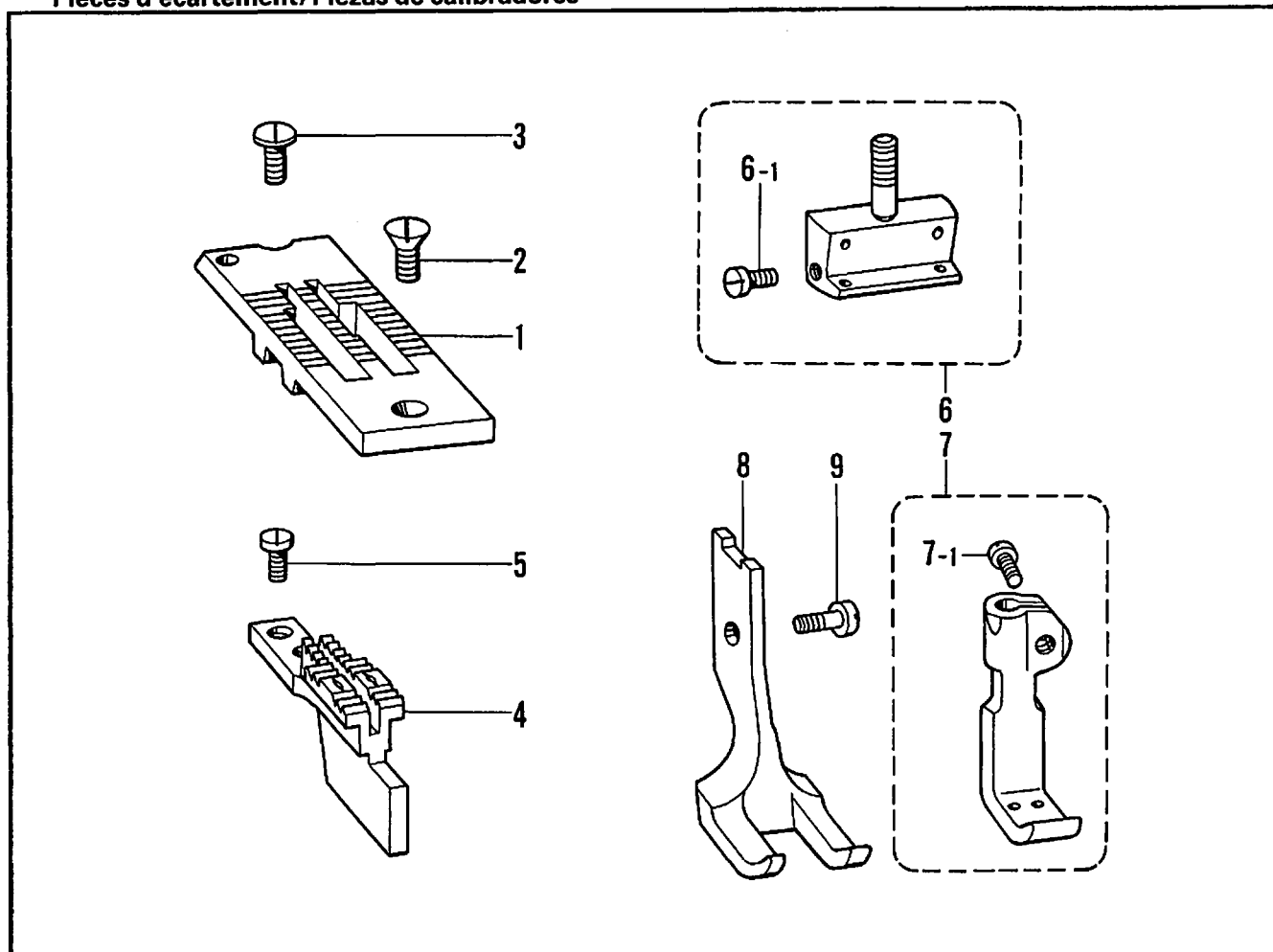
L. 糸通シ関係 / Threading mechanism / FadenführungsVorrichtung /
Mécanisme de l'enfilage / Mecanismo del enhebrado



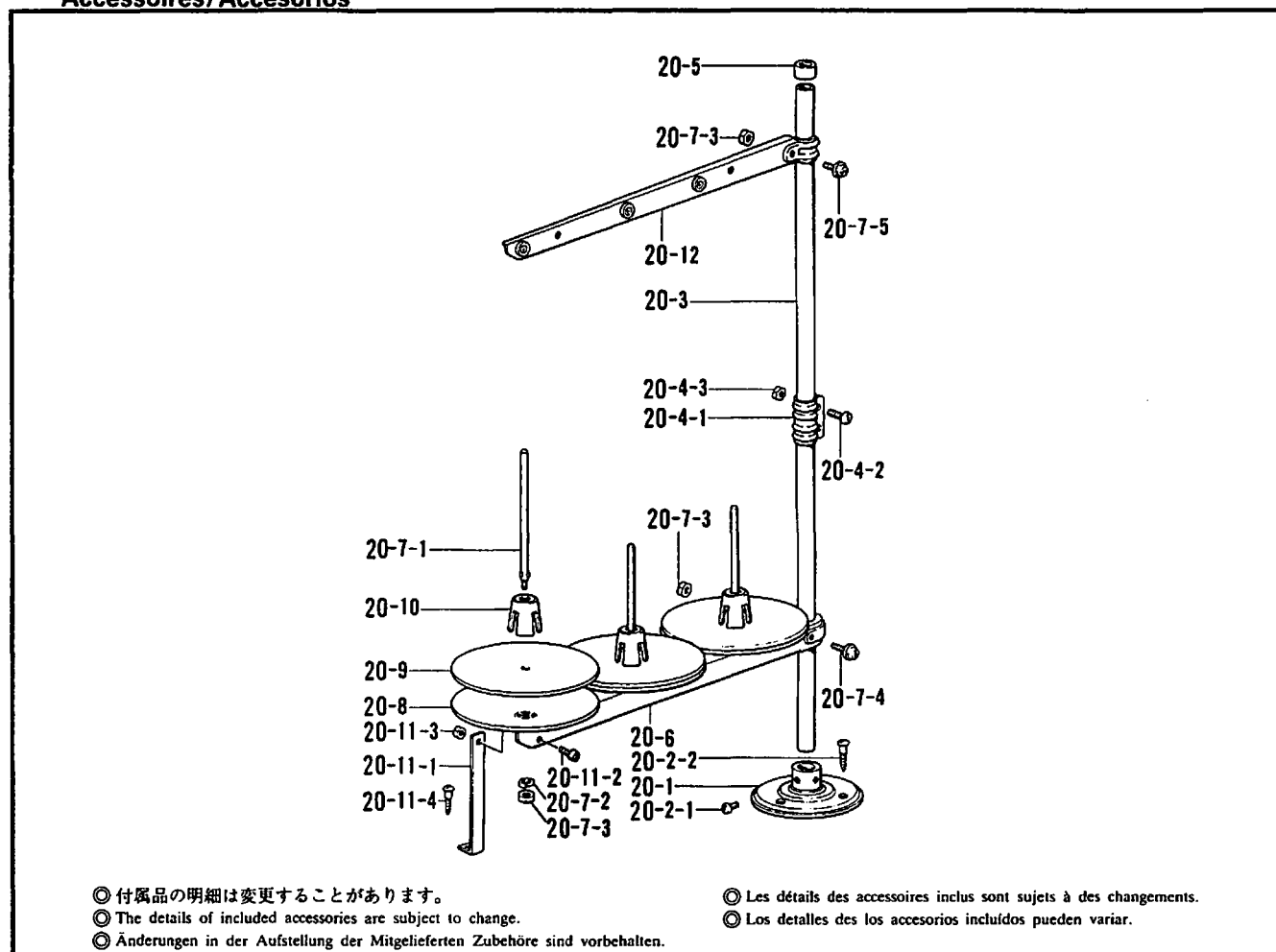
L. 糸通シ関係 / Threading mechanism / FadenführungsVorrichtung /
 Mécanisme de l'enfilage / Mecanismo del enhebrado

REF.NO.	CODE	Q'TY	ヒンメイ	NAME OF PARTS	RMKS
1	S30505001	2	ミツメイトカケクミ	THREAD RETAINER ASSY	
1-1	140527001	2	ミツメイトカケ	THREAD RETAINER	
1-2	150553003	2	ナツト5.95	NUT, M5.95	
3	108056001	1	ムツメイトカケ	THREAD RETAINER	
4	153914009	1	ウワイトチヨウシクミ	UPPER TENSION CONTROL ASSY	
4-1	147150001	2	ピン	PIN	
4-2	151010001	2	イトチヨウシホ"ウ	THREAD TENSION STUD	
4-3	108263001	4	イトチヨウシサラ	TENSION DISC	
4-4	148669001	2	チヨウシサラオサエ	TENSION DISC WASHER	
4-5	145153001	2	イトチヨウシハ"ネ	TENSION SPRING	
4-6	108265009	3	イトチヨウシナツト	TENSION NUT	
4-7	108254001	1	イトトリハ"ネアンナイクミ	SPRING GUIDE ASSY	
4-8	118319001	1	シメネジ"2.38	SCREW, M2.38	
4-9	108260001	1	イトチヨウシホ"ウ	TENSION STUD	
4-10	151011001	1	イトトリハ"ネ	THREAD TAKE-UP SPRING	
4-11	112710001	2	イトユルメピン	TENSION RELEASE PIN	
4-12	112712001	2	タ"ンネジ"3.57	SHOULDER SCREW, M3.57	
4-13	151012001	2	ナツト	NUT	
4-14	151148001	2	MLマワリト"メ	STOP RING	
5	062671012	1	ナヘ"コ357-40X10	SCREW, PAN M3.57-40X10	
6	112709001	1	イトトリハ"ネストツパ"	STOPPER	
7	062670612	1	ナヘ"コ357-40X6	SCREW, PAN M3.57-40X6	
8	112713001	1	イトユルメジ"ク	THREAD TENSION RELEASER	
9	112714000	1	イトユルメジ"クハ"イフ"	PIPE	
10	062681012	1	ナヘ"コ437-40X10	SCREW, PAN M4.37-40X10	
11	151013001	1	アームイトアンナイU	ARM THREAD GUIDE (U)	
12	108960002	1	サラネジ"3.57	SCREW, FLAT M3.57	
13	112658001	1	アームイトアンナイM	ARM THREAD GUIDE (M)	
14	108960002	1	サラネジ"3.57	SCREW, FLAT M3.57	
15	112715001	1	アームイトアンナイD	ARM THREAD GUIDE (D)	
16	108960002	1	サラネジ"3.57	SCREW, FLAT M3.57	
17	114941001	1	アームイトアンナイフェルト	FELT	

M. ゲージ関係 / Gauge parts mechanism / Lehren /
Pièces d'écartement / Piezas de calibradores



Z1. 付属品関係 / Accessories / Zubehör /
Accessoires / Accesorios



◎ 付属品の明細は変更することがあります。 ◎ Les détails des accessoires inclus sont sujets à des changements.
 ◎ The details of included accessories are subject to change. ◎ Los detalles de los accesorios incluidos pueden variar.
 ◎ Änderungen in der Aufstellung der Mitgelieferten Zubehöre sind vorbehalten.

M. ゲージ関係/Gauge parts mechanism/Lehren/
Pièces d'écartement/Piezas de calibradores

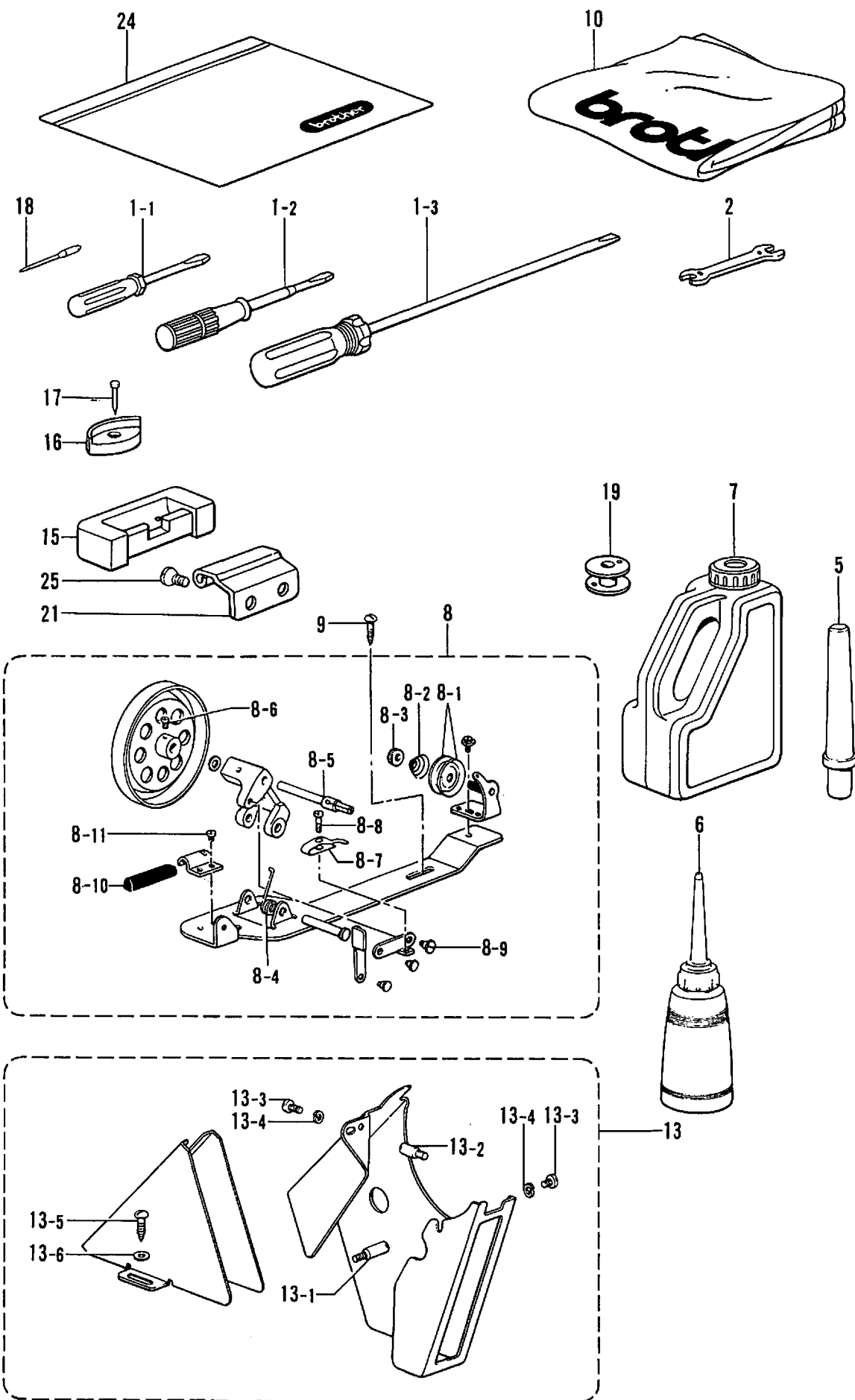
REF.NO.	CODE	Q'TY	ヒンメイ	NAME OF PARTS	RMKS
1	*	1	ハリイタ	NEEDLE PLATE	
2	100032004	1	サラネジ"4.37	SCREW, FLAT M4.37	
3	112751003	1	シメネジ"3.57	SCREW, M3.57	
4	*	1	オクリハ"	FEED DOG	
5	116283001	2	シメネジ"3.18	SCREW, M3.18	
6	*	1	ハリタ"キクミ	NEEDLE CLAMP ASSY	
6-1	116323001	2	シメネジ"3.57	SCREW, M3.57	
7	*	1	ナカオサエクミ	PRESSER FOOT ASSY	
7-1	062680612	1	ナヘ"コ4.37-40X6	SCREW, PAN M4.37-40X6	
8	*	1	ソトオサエ	WALKING FOOT	
9	113050001	1	シメネジ"3.57	SCREW, M3.57	

◎ ※印は27ページを参照してください。
 ◎ Refer to page 27 for items marked with an asterisk (*).
 ◎ Für die mit (*) bezeichneten Gegenstände wird auf die Seite 27 verwiesen.
 ◎ Se reportere à la page 27 pour les articles indiqués par un astérisque (*).
 ◎ Consultar la página 27 para los quentos marcados con un asterisco (*).

Z1. 付属品関係/Accessories/Zubehör/
Accessoires/Accessorios

REF.NO.	CODE	Q'TY	ヒンメイ	NAME OF PARTS	RMKS
20	S02765109	1	イトタテダ"イクミ3	COTTON STAND ASSY 3	
20-1	150189109	1	ブラケット	BRACKET	
20-2	S02773001	1	ブラケットネジ"セット	COTTON STAND BASE SCREW SET	
20-2-1	062060806	2	ナヘ"コ6X8	SCREW, PAN M6X8	
20-2-2	031452206	3	マルモク45X22	WOOD SCREW M45X22	
20-3	150172003	2	コラムパイプ	COLUMN PIPE	
20-4	150106003	1	コラムシ"ョイントクミ	COLUMN JOINT ASSY	
20-4-1	150173003	1	コラムシ"ョイント	COLUMN JOINT	
20-4-2	062501406	2	ナヘ"コ5X14	SCREW, PAN M5X14	
20-4-3	021500106	2	1シユナツト5	NUT, 1 M5	
20-5	150174000	1	コラムキャツプ	COLUMN CAP	
20-6	S02779009	1	スプールホルタ"ー3	SPOOL HOLDER 3	
20-7	S02782001	1	スプールネジ"セット3	SPOOL SCREW SET 3	
20-7-1	150179002	3	スプールシ"クB	SPOOL SHAFT (B)	
20-7-2	028050246	3	ハ"ネサ"カ"ネ2-5	WASHER, SPRING 2-5	
20-7-3	021500106	5	1シユナツト5	NUT, 1 M5	
20-7-4	050503006	1	ナヘ"コヒラサ"5X30	SCREW, PAN (WASHER) M5X30	
20-7-5	050501406	1	ナヘ"コヒラサ"5X14	SCREW, PAN (WASHER) M5X14	
20-8	150180001	3	ウケサ"ラ	SPOOL STAND BASE	
20-9	150182000	3	スプールマット	SPOOL MAT	
20-10	126863001	3	スプールクツシヨ	SPOOL CUSHION	
20-11	S02784009	1	ホルタ"ーササエAセット	HOLDER SUPPORT (A) SET	
20-11-1	150188009	1	スプールホルタ"ーササエA	SPOOL HOLDER SUPPORT (A)	
20-11-2	062501006	1	ナヘ"コ5X10	SCREW, PAN M5X10	
20-11-3	021500106	1	1シユナツト5	NUT, 1 M5	
20-11-4	031452206	1	マルモク45X22	WOOD SCREW, M45X22	
20-12	S02788009	1	スレツト"ハンガ"ークミ3	THREAD HANGER ASSY 3	

Z2. 付属品関係 / Accessories / Zubehör /
Accessoires / Accesorios

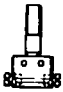


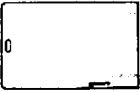




◎ 付属品の明細は変更することがあります。 ◎ Les détails des accessoires inclus sont sujets à des changements.
 ◎ The details of included accessories are subject to change. ◎ Los detalles de los accesorios incluidos pueden variar.
 ◎ Änderungen in der Aufstellung der Mitgelieferten Zubehöre sind vorbehalten.

Z2. 付属品関係/Accessories/Zubehör/
Accessoires/Accessorios

REF.NO.	CODE	Q'TY	ヒンメイ	NAME OF PARTS	RMKS
1-1	142443001	1	ネジ"マフシ1.9X52	SCREW DRIVER 1.9X52	
1-2	118837001	1	ネジ"マフシ3.4X70	SCREW DRIVER 3.4X70	
1-3	S17774001	1	ネジ"マフシ4.7X250	SCREW DRIVER 4.7X250	
2	100887001	1	スパナ8X9、	SPANNER 8X9	
5	100477009	1	マクラ	HEAD REST	
6	114483002	1	ホリオイラークミ	OILER ASSY	
7	154702001	1	オイルタンク	OIL TANK	
8	117963110	1	イトマキキクミ	BOBBIN WINDER ASSY	
8-1	145446001	2	イトチヨウシサラ	TENSION DISC	
8-2	100401001	1	イトチヨウシハネ	TENSION SPRING	
8-3	100136002	1	イトチヨウシナット	TENSION NUT	
8-4	117969001	1	イトマキシ"クウケカエリハ"ネ	SPRING	
8-5	117970001	1	イトマキシ"ク	BOBBIN WINDER SHAFT	
8-6	100366002	1	マルヒラトメネジ"4.37X5	SET SCREW, ROUND M4.37X5	
8-7	100656001	1	ホ"ヒン"オサエ	BOBBIN PRESSER	
8-8	100657001	1	シメネジ"3.18	SCREW, M3.18	
8-9	100659001	1	タ"ンネシ"3.18	SHOULDER SCREW, M3.18	
8-10	100662001	1	イトマキクルマカイテント"メ	BOBBIN WINDER WHEEL STOPPER	
8-11	S01297001	1	シメネジ"3.57X3.5	SCREW, M3.57X3.5	
9	100666002	2	マルモクネジ"5.5X20	WOOD SCREW, ROUND M5.5X20	
10	144222001	1	-----	HEAD COVER	
13	147908009	1	ヘルトカハ"ークミD	BELT COVER COMPLETE	
13-1	147856002	1	ヘルトカハ"ースタット"B	BELT COVER STUD (B)	
13-2	147858001	1	ヘルトカハ"ースタット"D	BELT COVER STUD (D)	
13-3	062680812	2	ナヘ"コ437-40X8	SCREW, PAN M4.37-40X8	
13-4	028680242	2	ハ"ネサ"カ"ネ2-4.37	WASHER, SPRING 2-4.37	
13-5	100666002	2	マルモクネジ"5.5X20	WOOD SCREW, ROUND M5.5X20	
13-6	025750132	2	ヒラサ"カ"ネシヨウ5.56	WASHER, PLAIN S 5.56	
15	143910009	2	トウフ"ヒンジ"ウケゴム	RUBBER CUSHION	
16	148890109	4	トウフ"シキゴ"ム	HEAD CUSHION	
17	109714000	8	クキ"	NAIL	
18	145646023	4	ミシンハリDPX17(#23)	NEEDLE DPX17 (#23)	
19	150971001	3	ホ"ヒン"	BOBBIN	
21	148882001	2	トウフ"ヒンジ"	HEAD HINGE	
24	122991001	1	フゾクヒンホ"リフクロ	ACCESSORY BAG	
25	112569001	4	サラネジ"6.35	SCREW, FLAT M6.35	

ゲージ部品一覧表 / GAUGE PARTS LIST / LEHRENLISTE /
 LISTE DE PIÈCES D'ECARTEMENT / LISTA DE PIEZAS DE CALIBRADORES

針 幅 Needle Gauge	針抱き組 Needle Clamp Assy 	針 板 Needle Plate 	送り歯 Feed Dog 	押 え Presser Foot		滑り板 L 組 Side Plate (L) Assy 
				中 押 え Inner Clamp 	外 押 え Outer Clamp 	
1/8" (3.2mm)	183190-001	158429-001	158430-001	183191-001	158431-001	112606-001
3/16" (4.8mm)	S13628-001	S13585-001	S13588-001	S13629-001	S13587-001	
1/4" (6.4mm)	183095-001	153881-001	153882-001	183096-001	153885-001	
3/8" (9.5mm)	183097-001	153886-001	153887-001	183098-001	153890-001	
1/2" (12.7mm)	183099-001	153891-001	153892-001	183100-001	153895-001	
5/8" (15.9mm)	183101-001	153896-001	153897-001	183102-001	153900-001	
3/4" (19.1mm)	183103-001	153901-001	153902-001	183104-001	153905-001	
1" (25.4mm)	183105-001	153906-001	153907-001	183106-001	153910-001	

索引/INDEX/VERZEICHNIS/
INDEX/INDICE

CODE	REF.NO.	PAGE
S01297001	Z2 - 8-11	26
S01304001	D - 14	6
	D - 19	6
	F - 37	10
S01701001	J - 8	16
S02765109	Z1 - 20	24
S02773001	Z1 - 20-2	24
S02779009	Z1 - 20-6	24
S02782001	Z1 - 20-7	24
S02784009	Z1 - 20-11	24
S02788009	Z1 - 20-12	24
S07658001	H - 19	14
S09027001	D - 33	6
S09670001	B - 18	4
S17774001	Z2 - 1-3	26
S30505001	L - 1	22
013760610	E - 17	8
	E - 3	8
013761410	B - 14	4
	B - 3	4
	C - 2	4
	C - 4	4
	F - 14	10
013771212	J - 16	16
	J - 6	16
013781012	D - 4	6
014760622	F - 28	10
014771022	B - 22	4
	J - 19	16
015771012	F - 26	10
015771212	J - 17	16
	J - 21	16
016771032	B - 21	4
021500106	Z1 - 20-11-3	24
	Z1 - 20-4-3	24
	Z1 - 20-7-3	24
021660102	C - 16	4
021800102	D - 24	6
025060132	C - 14	4
025680132	G - 24	12
	G - 27	12
025680232	K - 12	18
025710232	H - 11	14
025750132	Z2 - 13-6	26
028050246	Z1 - 20-7-2	24
028680242	K - 60	18
	K - 84	20
	Z2 - 13-4	26
031452206	Z1 - 20-11-4	24
	Z1 - 20-2-2	24
047501242	E - 33-3	8
048040342	A - 23	2
048060342	F - 35	10
048070342	F - 13	10
050501406	Z1 - 20-7-5	24
050503006	Z1 - 20-7-4	24
060670512	K - 32	18
	K - 34	18
	K - 36	18
	K - 38	18
	K - 78	20
062060806	Z1 - 20-2-1	24
062501006	Z1 - 20-11-2	24
062501406	Z1 - 20-4-2	24
062660412	K - 50	18
062660512	D - 31	6
062661212	C - 15	4

CODE	REF.NO.	PAGE
062670512	K - 21	18
	K - 88	20
062670612	A - 11	2
	K - 11	18
	L - 7	22
062670812	D - 9	6
	E - 7	8
	H - 18	14
062671012	L - 5	22
062680612	K - 13	18
	M - 7-1	24
062680712	E - 15-1	8
	F - 39	10
062680812	Z2 - 13-3	26
062681012	F - 1-2	10
	L - 10	22
062681212	A - 3	2
	G - 23	12
	G - 26	12
062681412	D - 6	6
062682012	D - 7	6
062710812	F - 31	10
062711012	K - 29	18
062711212	K - 3	18
062711612	K - 80	20
062712012	E - 9	8
062761412	C - 13	4
072620460	B - 19	4
100032004	M - 2	24
100136002	Z2 - 8-3	26
100197002	D - 22	6
	H - 21	14
100250001	B - 5	4
100251001	B - 11	4
	J - 12	16
100257010	K - 67	20
100320002	H - 3	14
100328001	F - 10	10
100366002	Z2 - 8-6	26
100401001	Z2 - 8-2	26
100477009	Z2 - 5	26
100645003	K - 61	18
100656001	Z2 - 8-7	26
100657001	Z2 - 8-8	26
100659001	Z2 - 8-9	26
100662001	Z2 - 8-10	26
100666002	Z2 - 13-5	26
	Z2 - 9	26
100887001	Z2 - 2	26
101268002	D - 17	6
101706001	B - 10	4
	C - 7	4
	F - 3-1	10
	J - 14	16
102627001	G - 1-1	12
103607000	A - 22	2
104450109	K - 70	20
104908004	C - 11	4
	E - 32	8
105161002	H - 17	14
105234003	K - 62	18
105351002	H - 22	14
106030001	E - 35	8
107017002	G - 8	12
107030001	D - 1-2	6
107155001	K - 53	18
	K - 54	18

CODE	REF.NO.	PAGE
107155001	K - 63	18
107231002	A - 5	2
	G - 21	12
107794001	H - 6	14
108056001	L - 3	22
108254001	L - 4-7	22
108260001	L - 4-9	22
108263001	L - 4-3	22
108265009	L - 4-6	22
108549001	F - 4-6	10
108960002	L - 12	22
	L - 14	22
	L - 16	22
109151101	F - 4-1	10
109714000	K - 72	20
	Z2 - 17	26
110161006	H - 10	14
111191001	K - 86	20
112072001	F - 21	10
112566009	A - 10	2
112569001	Z2 - 25	26
112572001	B - 1	4
112573101	B - 2	4
112574000	B - 4	4
112576001	B - 7	4
112577101	B - 8	4
112579001	B - 13	4
112585001	J - 18-12	16
112586001	B - 23	4
112594001	D - 11	6
112597001	D - 16	6
112606001	A - 17	2
112610101	A - 24	2
112614001	E - 1	8
112615001	E - 2	8
112616001	E - 6	8
112619001	E - 14	8
112623001	E - 19	8
112624001	E - 20	8
112630001	E - 28	8
112631001	E - 12	8
112636001	E - 33-2	8
112658001	L - 13	22
112668001	J - 7	16
112669001	K - 22	18
112677001	A - 21	2
112684001	J - 11	16
	J - 13	16
	J - 9-1	16
112686001	H - 26	14
112689001	J - 10-1	16
112696000	H - 15	14
112700001	H - 19-1	14
112702001	H - 2	14
112709001	L - 6	22
112710001	L - 4-11	22
112712001	L - 4-12	22
112713001	L - 8	22
112714000	L - 9	22
112715001	L - 15	22
112717001	K - 2	18
112728001	K - 52	18
112734001	K - 25	18
112735000	K - 14	18
112736000	K - 19	18
112739001	K - 20	18
112743001	K - 31	18

CODE	REF.NO.	PAGE
112743001	K - 33	18
	K - 76	20
112744001	K - 18	18
	K - 35	18
112745001	K - 37	18
112751003	M - 3	24
112753001	K - 56	18
112754001	K - 26	18
112755000	K - 58	18
112756001	K - 59	18
112758009	K - 57	18
112759001	K - 66	20
112760001	B - 24	4
112763001	E - 4	8
112764001	D - 12	6
113014000	B - 9	4
113024000	B - 16	4
113050001	M - 9	24
113074001	C - 6	4
113362001	K - 55	18
113386000	D - 32	6
113526009	K - 5	18
114297001	K - 87	20
114483002	Z2 - 6	26
114486002	K - 73	20
114693001	K - 16	18
114909000	E - 30	8
	J - 18-9	16
114941001	L - 17	22
115287000	H - 23	14
116010001	A - 25	2
116283001	M - 5	24
116323001	M - 6-1	24
116662003	K - 81	20
117963110	Z2 - 8	26
117969001	Z2 - 8-4	26
117970001	Z2 - 8-5	26
118170109	E - 18	8
118319001	L - 4-8	22
118713001	F - 15	10
118746001	F - 20	10
118747001	F - 22	10
118752009	F - 25	10
118837001	Z2 - 1-2	26
118853001	F - 19	10
	F - 23	10
118865001	F - 38	10
118954000	F - 32-1	10
	G - 2-2	12
122991001	Z2 - 24	26
126863001	Z1 - 20-10	24
129458102	F - 4-5	10
129984002	A - 9	2
140527001	L - 1-1	22
141742001	K - 27	18
141868001	E - 24	8
142443001	Z2 - 1-1	26
142746002	F - 4-4	10
143591001	C - 10	4
143594001	F - 1-1	10
143597001	F - 2	10
143608001	F - 27	10
143609001	F - 29	10
143610001	F - 30	10
143613001	F - 32-2	10
143616001	F - 34	10
143671000	K - 42	18

CODE	REF.NO.	PAGE
143671000	K - 44	18
	K - 48	18
	K - 74	20
143673001	K - 49	18
143766009	K - 69	20
143910009	Z2 - 15	26
144222001	Z2 - 10	26
144458001	D - 28	6
145094001	E - 25	8
145153001	L - 4-5	22
145328001	F - 1-3	10
145446001	Z2 - 8-1	26
145502001	F - 9	10
145646023	D - 25	6
	Z2 - 18	26
146141001	B - 6	4
146454001	K - 85	20
146598001	A - 7	2
147150001	L - 4-1	22
147856002	Z2 - 13-1	26
147858001	Z2 - 13-2	26
147908009	Z2 - 13	26
148005001	H - 9	14
148487001	F - 17	10
148488001	F - 12	10
148489001	F - 11	10
148493001	C - 1	4
148494001	C - 3	4
148502000	J - 3	16
148503000	J - 2	16
148669001	L - 4-4	22
148729001	K - 28	18
148731000	K - 24	18
148732001	K - 30	18
148743001	K - 51	18
148762001	K - 4	18
148771001	F - 1	10
148821001	J - 20	16
148882001	Z2 - 21	26
148890109	Z2 - 16	26
148976001	C - 5	4
148977001	C - 9	4
149991001	E - 26	8
150106003	Z1 - 20-4	24
150172003	Z1 - 20-3	24
150173003	Z1 - 20-4-1	24
150174000	Z1 - 20-5	24
150179002	Z1 - 20-7-1	24
150180001	Z1 - 20-8	24
150182000	Z1 - 20-9	24
150188009	Z1 - 20-11-1	24
150189109	Z1 - 20-1	24
150553003	L - 1-2	22
150554002	G - 14	12
150891009	A - 4	2
150892009	A - 6	2
150896001	A - 18	2
150899001	B - 15	4
150900109	B - 17	4
150901001	D - 1	6
150902001	D - 1-1	6
150907001	D - 2-2	6
150908001	D - 3	6
150909001	D - 5	6
150910001	D - 8	6
150911001	D - 10	6
150912000	D - 13	6

CODE	REF.NO.	PAGE
150913001	D - 15	6
150914001	D - 18	6
150915001	D - 20	6
150916001	D - 21	6
150918001	E - 8	8
150919001	E - 10	8
150920001	E - 11	8
150921009	E - 13	8
150922001	E - 16	8
150923109	E - 21	8
150924001	E - 27	8
150925001	F - 18	10
150926001	F - 32	10
150928001	F - 33	10
150930101	F - 36	10
150931001	G - 1	12
150933000	G - 2	12
150934000	G - 2-1	12
150935001	G - 3	12
150936001	G - 4	12
150937101	G - 5	12
150938101	G - 6	12
150940000	G - 10	12
150941000	G - 11	12
150942001	G - 12	12
150943001	G - 13	12
150944001	G - 15	12
150945001	G - 15-1	12
150946001	G - 15-2	12
150947001	G - 15-3	12
150948001	G - 15-4	12
150949001	G - 16	12
150950001	G - 17	12
150951001	G - 18	12
150952001	G - 19	12
150954001	G - 20	12
150955001	G - 22	12
150956001	G - 25	12
150958001	C - 12	4
150963001	H - 1	14
150964101	H - 4	14
150965001	H - 5	14
150967101	H - 8	14
150968001	H - 12	14
150969001	H - 13	14
150970001	H - 16	14
150971001	H - 24	14
	Z2 - 19	26
150975001	J - 5	16
150976001	J - 5-1	16
150977101	J - 15	16
150978101	J - 18	16
150980101	J - 18-1	16
150981101	J - 18-2	16
150982101	J - 18-4	16
150983101	J - 18-5	16
150984001	J - 18-7	16
150985101	J - 18-8	16
150986001	J - 18-10	16
150987001	J - 18-11	16
150988001	K - 1	18
150989000	K - 6	18
150990001	K - 7	18
150993101	K - 9	18
150994000	K - 10	18
150995000	K - 15	18
150996000	K - 17	18

CODE	REF.NO.	PAGE
150998000	K - 23	18
150999000	K - 39	18
151000100	K - 40	18
151001000	K - 41	18
151002000	K - 43	18
151003000	K - 45	18
151004000	K - 46	18
151005000	K - 47	18
151006001	K - 65	20
151007101	K - 71	20
151010001	L - 4-2	22
151011001	L - 4-10	22
151012001	L - 4-13	22
151013001	L - 11	22
151015001	G - 9	12
151027001	H - 7-1-1	14
151029001	H - 7-2-2	14
151030001	H - 7-2-3	14
151072001	E - 23	8
151073001	E - 22	8
151080001	F - 24	10
151090001	G - 7	12
151097000	K - 75	20
151098009	E - 34	8
151148001	L - 4-14	22
151191001	D - 27	6
151192001	D - 29	6
151193001	D - 30	6
151491001	H - 7-2	14
151495001	H - 7-2-1	14
151601002	E - 33-1	8
151602001	F - 16	10
151602002	A - 16	2
151605001	E - 5	8
	F - 33-1	10
	J - 4	16
152718001	J - 18-3	16
	J - 18-6	16
153112001	A - 8	2
153168009	F - 4-2	10
153231009	F - 4-3	10
153483001	H - 14	14
153876009	A - 2	2
153877001	B - 12	4
153878001	D - 2	6
153879001	D - 2-1	6
153880001	C - 8	4
153911001	H - 25	14
153912001	H - 7	14
153913101	J - 1	16
153914009	L - 4	22
154702001	Z2 - 7	26
155447101	E - 29	8
155485001	K - 79	20
156824001	E - 33	8
159436001	E - 31	8
180157001	B - 20	4
180949001	J - 10	16
180950001	E - 15	8
181486001	J - 9	16
183493001	F - 3	10
183608009	F - 4	10
203735001	D - 23	6

brother

ブラザー工業株式会社

〒467 名古屋市瑞穂区河岸一丁目1番1号
TEL (052) 824-2392代

BROTHER INDUSTRIES, LTD. NAGOYA, JAPAN

118-838
195838-101 ①
1993, 12

Printed in Japan / Gedrukt in Japan / Imprimé au Japon / Impreso en Japon

From the library of Superior Sewing Machine & Supply LLC